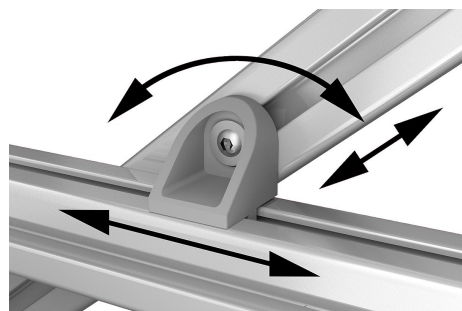


Cantoneira oscilante de encaixe, forma B

Descrição do artigo/Imagens dos produtos



Descrição

Material:

Cantoneira Zamak.

Versão:

Cantoneira oscilante de encaixe, pintada na cor alumínio.

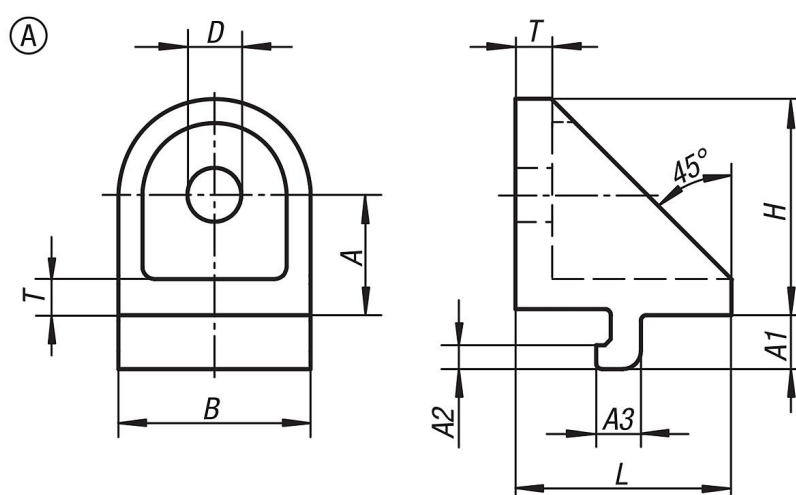
Indicação:

As cantoneiras oscilantes de encaixe são indicadas para a conexão de dois perfis da mesma série, de contato lateral e que se cruzam a partir qualquer ângulo.

Ao soltar o parafuso, os dois grampos serão desbloqueados, permitindo a livre rotação e o deslocamento ao longo das ranhuras.

A cantoneira oscilante de encaixe é usada principalmente em pares ou combinada com uma cantoneira oscilante de fixação angular.

Desenhos



Visão geral dos artigos

Código do artigo	Tipo	Largura de ranhura	Forma	A	A1	A2	A3	B	D	H	L	T
K1049.06	I	6	A	15	6,3	3	5,7	24	7	27	27	5

Cantoneira oscilante de encaixe, forma B

Visão geral dos artigos

Código do artigo	Tipo	Largura de ranhura	Forma	A	A1	A2	A3	B	D	H	L	T
K1049.08	I	8	A	20	9	4	7,5	32	9	36	36	6