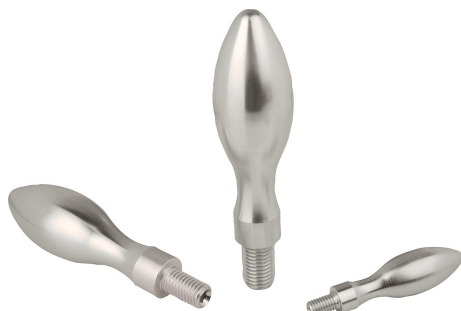


Cabos anatômicos fixos DIN 39, forma E, de aço inoxidável

Descrição do artigo/Imagens dos produtos



Descrição

Material:

Aço inoxidável 1.4305 ou 1.4401.

Versão:

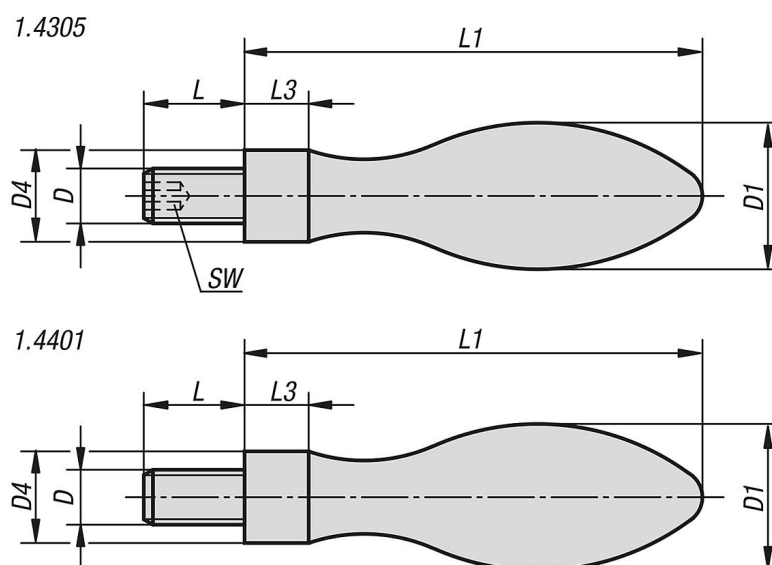
com polimento eletrolítico.

Indicação:

Aço inoxidável 1.4401 semelhante à norma DIN 39.

Cabo anatômico adequado para volantes DIN 950.

Desenhos



Visão geral dos artigos

Cabos anatômicos fixos DIN 39, forma E, de aço inoxidável

Código do artigo	Chave de aço	Versão 2	D	D1	D4	L	L1	L3	SW
K1199.0616050	1.4305	com sextavado interno	M6	16	10	11	50	7	3
K1199.0820064	1.4305	com sextavado interno	M8	20	13	13	64	8	4
K1199.1025080	1.4305	com sextavado interno	M10	25	16	14	80	10	5
K1199.10616050	1.4401	sem sextavado interno	M6	16	11	13	51	5,1	-
K1199.10820064	1.4401	sem sextavado interno	M8	21	14	14	67	8,75	-
K1199.11025080	1.4401	sem sextavado interno	M10	25	16	18	81	9,75	-

