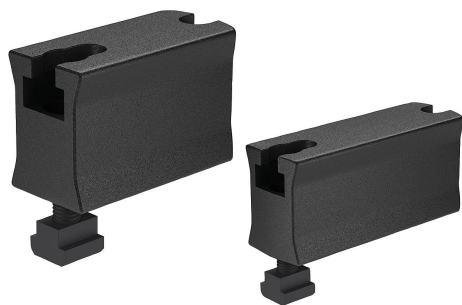


Extensão para grampos de força

Descrição do artigo/Imagens dos produtos



Descrição

Material:

Aço temperado.

Versão:

forjados, zincados em preto.

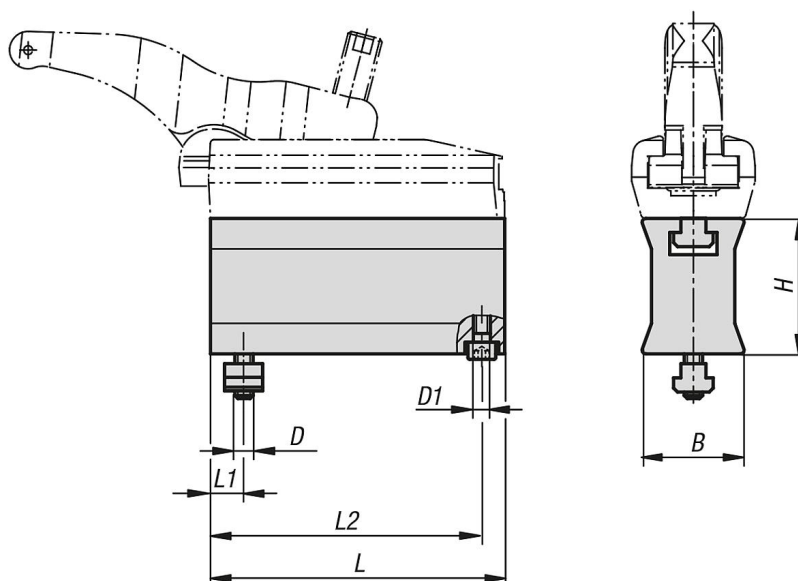
Aplicação:

O elemento de extensão será posicionado e fixado na mesa coordenada e em seguida aparafusado com o grampo de força. Através do acionamento do parafuso de ajuste, o braço de fixação será ajustado na sua altura, fixando assim a peça de usinagem.

Vantagens:

- É possível obter outras alturas de fixação, através da montagem de mais elementos intermediários.
- Transição sem escalonamentos das alturas de fixação.
- Montagem simples dos elementos.
- Aplicável em ranhuras T de 12 - 28 mm e em sistemas de fixação modular M10, M12, M16, M20.

Desenhos



Visão geral dos artigos

Elemento de extensão para grampos de força

Código do artigo	Versão 2	Largura de ranhura	B	D	D1	H	L	L1	L2	Força de aperto kN
K1206.012060	versão longa	14	45	M12	M8	60	135	12	127	30
K1206.016070	versão longa	18	48	M16	M8	70	155	16	145	43
K1206.020080	versão longa	22	58	M20	M10	80	175	19	165	49
K1206.110035	versão curta	12	36	M10	M6	35	65	12	58,5	22
K1206.112035	versão curta	14	36	M12	M6	35	65	12	58,5	22

Extensão para grampos de força

Visão geral dos artigos

Código do artigo	Versão 2	Largura de ranhura	B	D	D1	H	L	L1	L2	Força de aperto kN
K1206.112060	versão curta	14	44,5	M12	M8	60	95	12	88	32
K1206.116070	versão curta	18	47,5	M16	M8	70	110	16	100	40