

Alojamento para pinça de fixação

Descrição do artigo/Imagens dos produtos



Descrição

Material:

Aço temperado.

Versão:

niquelado.

Indicação:

Este alojamento serve para alojar as pinças de fixação externa e interna.

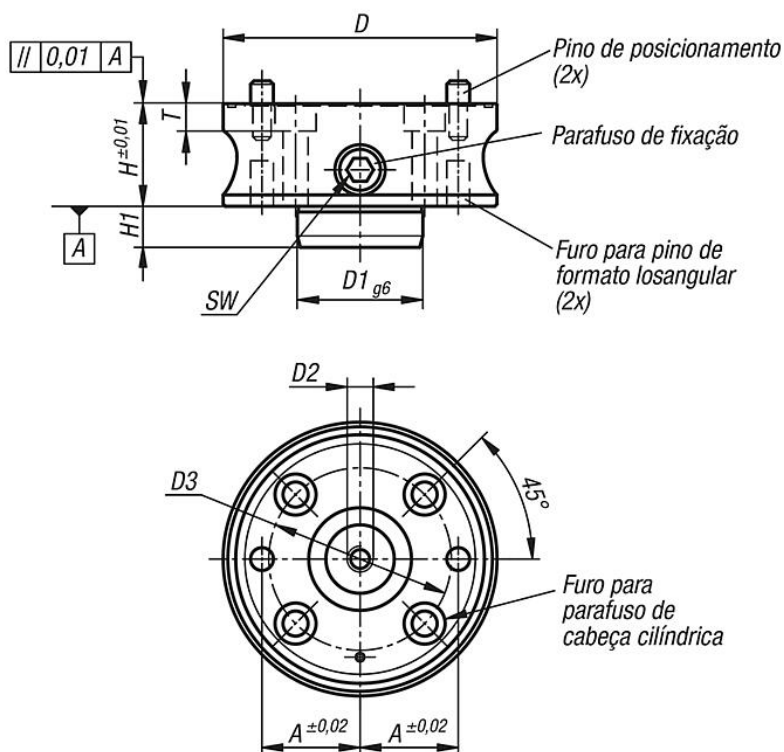
Ele é acionado por meio do parafuso lateral, fixando a peça de trabalho na circunferência.

O alojamento pode ser protegido contra torção, através da instalação de um pino cilíndrico.

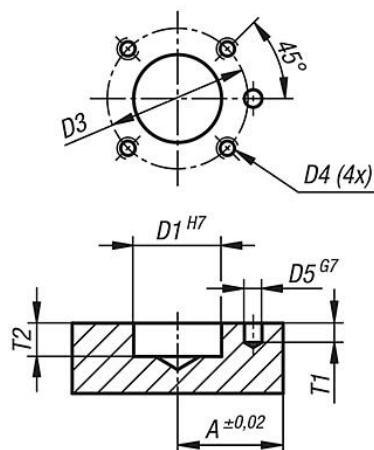
As pinças de fixação são posicionadas sobre o alojamento com 2 pinos cilíndricos.

Alojamento para pinça de fixação

Desenhos



Indicação de montagem



Visão geral dos artigos

Alojamento para pinça de fixação

| Código do artigo | A | D | D1 | D2 | D3 | D4 | D5 | H | H1 | SW | T | T1 | T2 | para parafusos | Torque de aperto máx. Nm | F1=Máx. fixação externa (kN) | F2=Máx. fixação interna (kN) |
|------------------|----|-----|----|-----|-----|----------|----|----|----|----|----|----|----|----------------|--------------------------|------------------------------|------------------------------|
| K1183.065 | 22 | 65 | 28 | M8 | 42 | M6x1 | 6 | 35 | 12 | 8 | 8 | 6 | 13 | M6 | 15 | 4,5 | 4,5 |
| K1183.090 | 30 | 90 | 42 | M10 | 60 | M8x1,25 | 8 | 40 | 14 | 8 | 10 | 8 | 15 | M8 | 25 | 7 | 7 |
| K1183.120 | 43 | 120 | 55 | M10 | 80 | M10x1,5 | 10 | 45 | 18 | 10 | 12 | 11 | 19 | M10 | 40 | 10 | 10 |
| K1183.160 | 60 | 160 | 63 | M12 | 110 | M12x1,75 | 12 | 50 | 24 | 10 | 14 | 13 | 25 | M12 | 40 | 12 | 10 |

