

# Dobradiças de mola de aço, aço inoxidável ou alumínio 50 mm, mola de abertura

Descrição do artigo/Imagens dos produtos



## Descrição

### Material:

Aço, aço inoxidável 1.4301 ou alumínio 5754.  
Mola tensora de aço ou aço inoxidável.

### Versão:

Aço zincado.  
Aço inoxidável ou alumínio com superfície sem tratamento.  
Mola tensora de liga de zinco-alumínio.

### Indicação:

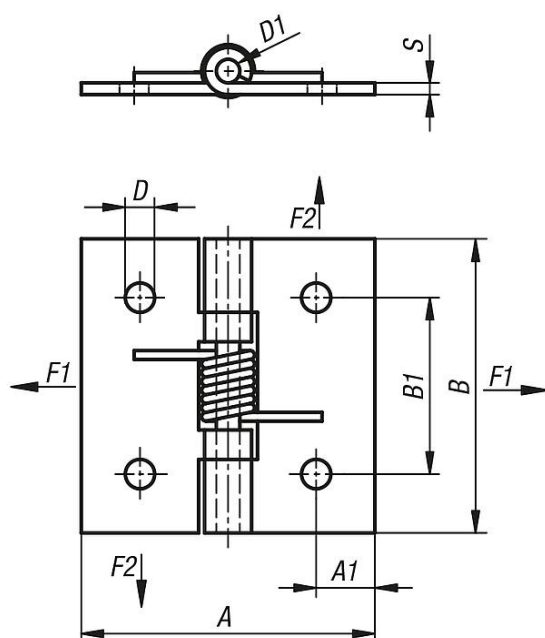
Dobradiças na versão laminada.  
Ângulo de abertura 270°.

### Torque da mola:

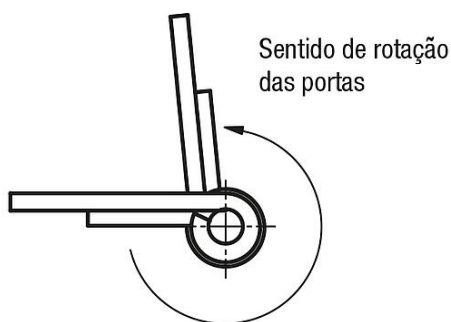
$M(0^\circ) : 1,5 \text{ Nm} / M(90^\circ) : 1,1 \text{ Nm} / M(180^\circ) : 0,65 \text{ Nm}$

Nas dobradiças de alumínio, as molas tensoras são de aço com uma liga de zinco-alumínio.

## Desenhos



Dobradiças com mola de abertura



## Visão geral dos artigos

Código do artigo	Material do corpo básico	A	A1	B	B1	D	D1	S
K1173.50500	aço	50	9	50	30	5	4	2
K1173.150500	aço inoxidável A2	50	10	50	30	5	4	2
K1173.250500	alumínio	50	9	50	30	5	4	2

**Dobradiças de mola de aço, aço inoxidável ou alumínio 50 mm, mola de abertura**

Visão geral dos artigos

---