

## Dobradiças de alumínio, com função de engate

Descrição do artigo/Imagens dos produtos



### Descrição

**Material:**

Alumínio 6060 T5.  
Parafuso e porca de aço inoxidável.  
Arruelas PA.

**Versão:**

peça anodizada na cor preta.

**Indicação:**

As dobradiças são equipadas com uma função de engate. O engate é feito a cada 30°, de 0° a 270°, mantendo assim as portas e abas abertas ou fechadas com segurança.

O torque de engate não é ajustável.

O torque de engate não é ajustável.

As dobradiças são projetadas para mais de 30.000 ciclos de operação.

Tolerância torque  $\pm 20\%$ .

Fixação com parafusos de cabeça cilíndrica de acordo com a norma DIN 912/  
DIN EN ISO 4762.

Os valores denominados de carga das dobradiças são valores de referência não vinculativos e não levam em conta os fatores de segurança, portanto, excluem quaisquer termos de responsabilidade. Os dados mencionados são de caráter informativo e não garantem as propriedades de forma legal.

Os valores de carga foram apurados sob condições laboratoriais. A aplicação adequada das dobradiças é de inteira responsabilidade do usuário.

Fatores como a grande diversidade de materiais, nas quais as dobradiças são fixadas, tipos de fixação, condições climáticas e o desgaste podem influenciar os valores determinados.

**Faixa de temperatura:**

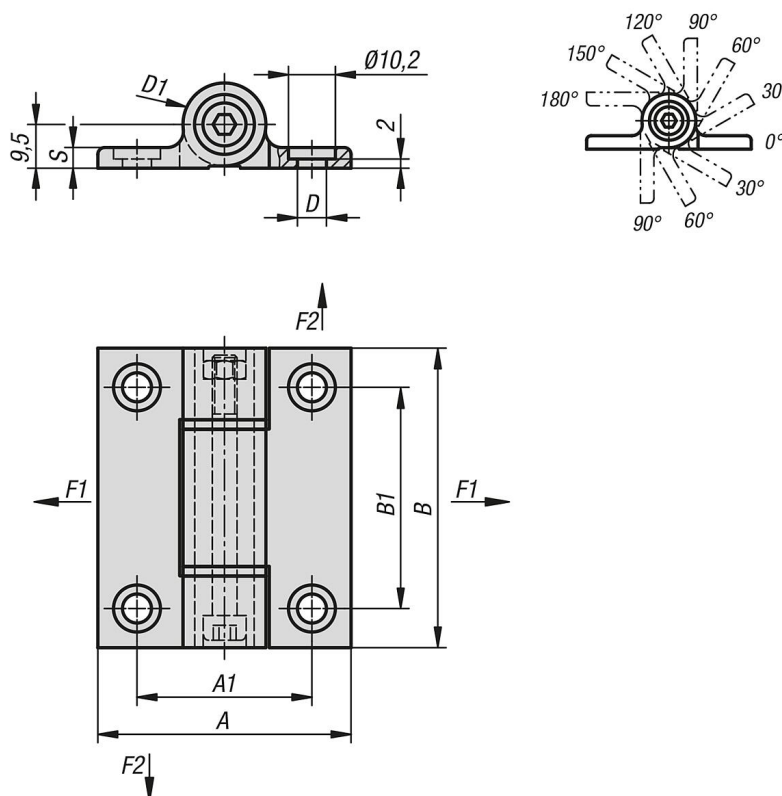
de -30°C a +70°C

**Acessórios:**

Parafuso de cabeça cilíndrica com sextavado interno DIN 912/DIN EN ISO 4762.

## Dobradiças de alumínio, com função de engate

### Desenhos



### Visão geral dos artigos

#### Dobradiças de alumínio, com função de engate

Código do artigo	A	A1	B	B1	D	D1	S	F1 N	F2 N	Torque máximo Nm
K1198.556711	55	38	67	48	6,3	18	4,5	11300	5700	1,8
K1198.556712	55	38	67	48	6,3	18	4,5	11300	5700	2,5
K1198.556713	55	38	67	48	6,3	18	4,5	11300	5700	3,2
K1198.556715	55	38	67	48	6,3	18	4,5	11300	5700	5