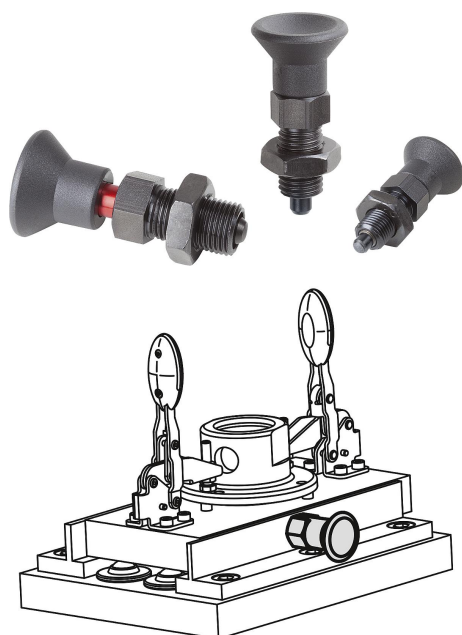


Pinos de retenção de aço com manípulo de cabeça cogumelo plástico e marcação de travamento

Descrição do artigo/Imagens dos produtos



Descrição

Material:

Pino guia de travamento de aço.
Bucha rosçada de aço.
Manípulo de cabeça cogumelo termoplástico cinza escuro.
Marcação de travamento alumínio.

Versão:

Pino guia de travamento, aço endurecido, retificado e brunido.
Bucha rosçada brunida.
Marcação de travamento na cor vermelho anodizado.

Indicação:

Os pinos de retenção são utilizados para evitar alterações da posição de engate, causadas por forças transversais. Somente após a retirada manual do pino, é possível fazer o deslocamento para outra posição de engate. Se a marcação for visível, o parafuso se encontra em estado totalmente desbloqueado ou apenas em posição de engate parcial.

Sob consulta:

Versões especiais.

Acessórios:

Anéis distanciadores K0665

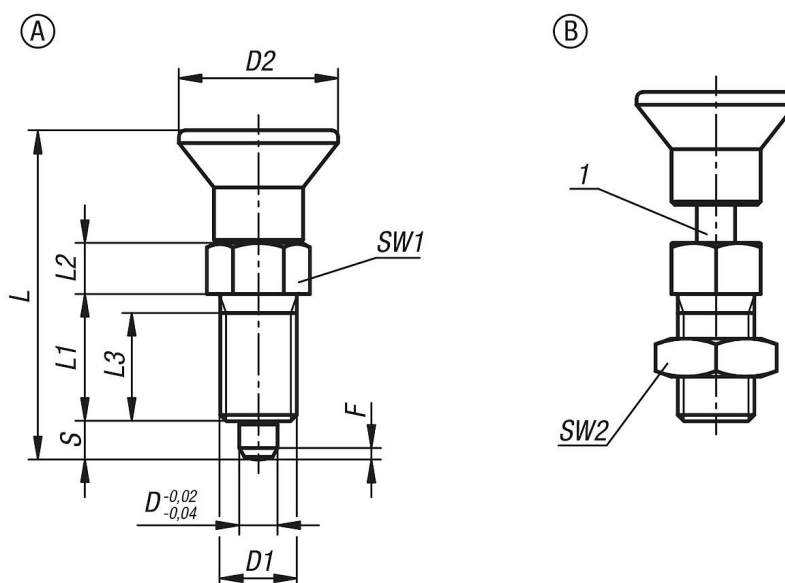
Indicação de desenho:

Forma A: sem ranhura de engate, sem contraporca

Forma B: sem ranhura de engate, com contraporca

1) Anel de marcação

Desenhos



Visão geral dos artigos

Pinos de retenção de aço com manípulo de cabeça cogumelo plástico e marcação de travamento

Visão geral dos artigos

Pino de retenção com marcação de travamento

Código do artigo	Forma	D	D1	D2	L	L1	L2	L3	Curso S	SW1	SW2	F x 30°	Força de mola inicial F1 aprox. N	Força de mola final F2 aprox. N
K1149.71105	A	5	M10x1	21	43,5	17	7	15	5	13	-	1,3	5	12
K1149.71206	A	6	M12x1,5	25	51,7	20	8	17	6	14	-	1,8	6	14
K1149.71308	A	8	M16x1,5	33	68	26	10	23	8	19	-	2,3	15	35
K1149.72105	B	5	M10x1	21	43,5	17	7	15	5	13	17	1,3	5	12
K1149.72206	B	6	M12x1,5	25	51,7	20	8	17	6	14	19	1,8	6	14
K1149.72308	B	8	M16x1,5	33	68	26	10	23	8	19	24	2,3	15	35