

Pinos de fixação retificados, com rosca fêmea, forma C, formato achatado

Descrição do artigo/Imagens dos produtos



Descrição

Material:

Aço cementado.

Versão:

endurecida e retificada (HRC 60 \pm 2).

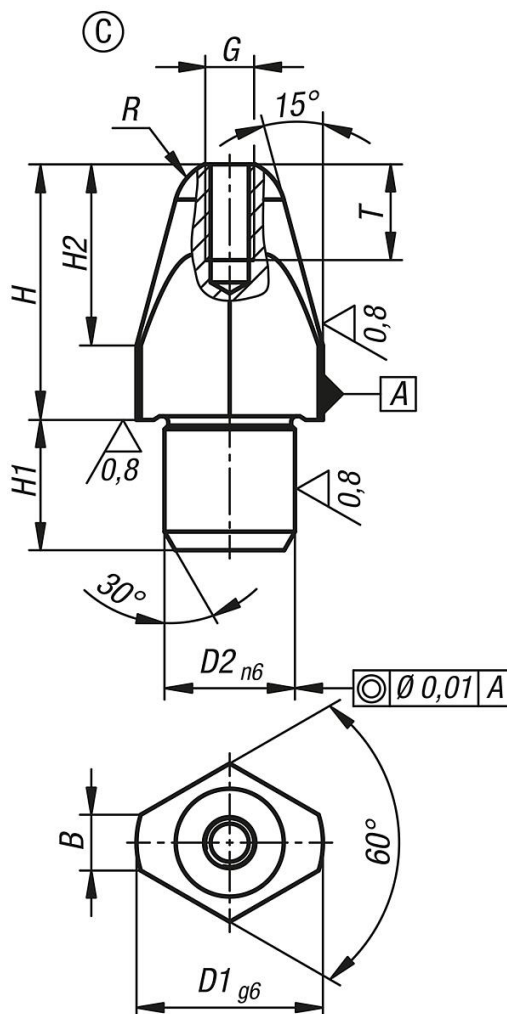
Indicação:

Os pinos de posicionamento facilitam o processo de junção, uma vez que são projetados para encaixar. Em conexão com as buchas de alojamento endurecidas K1095, permitem a rápida troca das peças de trabalho com precisão de ajuste e resistência ao desgaste.

As versões D1 = 5 e D1 = 6 não possuem rosca fêmea.

Pinos de fixação retificados, com rosca fêmea, forma C, formato achatado

Desenhos



Visão geral dos artigos

Código do artigo	Forma	Versão 1	D1	D2	H	H1	H2	G	R	B	T
K1094.405	C	versão curta	5	3	8	3	5	-	1,50	-	-
K1094.406	C	versão curta	6	4	10	4	6	-	1,80	-	-
K1094.408	C	versão curta	8	6	11,4	6	7,4	M2,5	2,5	2,5	5
K1094.410	C	versão curta	10	7	13,7	7	9,7	M2,5	3	3,0	5
K1094.412	C	versão curta	12	8	16	8	12	M3	3,5	3,5	6
K1094.416	C	versão curta	16	12	20	12	15	M4	5	5	8
K1094.420	C	versão curta	20	14	25,5	14	19,5	M5	6	6	10
K1094.505	C	versão longa	5	3	10	3	5	-	1,50	-	-
K1094.506	C	versão longa	6	4	12	4	6	-	1,80	-	-
K1094.508	C	versão longa	8	6	17,4	6	7,4	M2,5	2,5	2,5	5
K1094.510	C	versão longa	10	7	21,7	7	9,7	M2,5	3	3,0	5
K1094.512	C	versão longa	12	8	24	8	12	M3	3,5	3,5	6
K1094.516	C	versão longa	16	12	29	12	15	M4	5	5	8
K1094.520	C	versão longa	20	14	35,5	14	19,5	M5	6	6	10