

## Níveis circulares olho de boi no modelo cilíndrico

### Descrição do artigo/Imagens dos produtos



### Descrição

#### Material:

Suporte em latão.

Estrutura do nível em poliamida.

#### Versão:

niquelado e altamente polido.

#### Indicação:

Níveis de bolha de ar são usados como instrumento de marcação zero ou para verificação da posição horizontal, por exemplo, em níveis, medidores de inclinação, instrumentos de medição e na engenharia mecânica.

Na forma B, eles podem ser fixados com ajuda de um pino roscado.

- Sensibilidade em minutos de arco para um curso de bolha de 2 mm
- O nível circular olho de boi é ajustado na borda de apoio do suporte do nível
- Encontram-se à disposição diferentes pinos roscados para seleção
- Enchimento claro
- Anel de contraste preto
- Fundo de nível branco

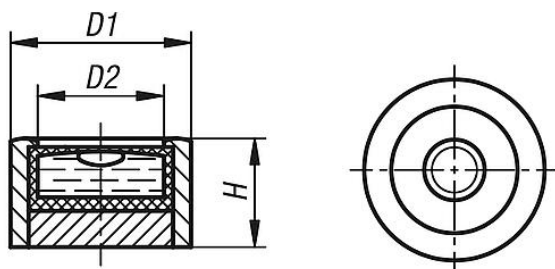
#### Faixa de temperatura:

-35 °C até +55 °C.

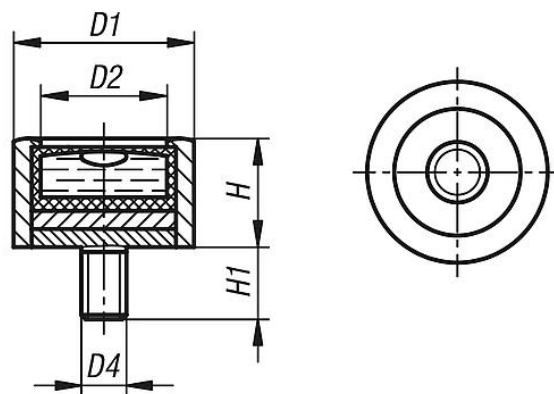
Minutos de arco	Graus decimais	Diferença de altura em milímetros por metro
1'	0,0167°	0,291 mm
5'	0,0833°	1,455 mm
10'	0,1667°	2,910 mm
20'	0,3333°	5,820 mm
25'	0,4167°	7,275 mm
30'	0,5000°	8,730 mm
40'	0,6667°	11,640 mm
50'	0,8333°	14,550 mm
53'	0,8833°	15,423 mm

### Desenhos

Ⓐ



Ⓑ



### Visão geral dos artigos

#### Níveis circulares olho de boi no modelo cilíndrico

Código do artigo	Forma	D1	D2	D4	H	H1	Sensibilidade
K1155.1140930	A	14	10	-	9,5	-	30'
K1155.1181130	A	18	12	-	11	-	30'
K1155.1201230	A	20	14	-	12	-	30'
K1155.1301530	A	30	21	-	15	-	30'
K1155.2140730	B	14	10	M4	7,5	5	30'
K1155.2181230	B	18	12	M6	12	5	30'
K1155.2201230	B	20	14	M5	12	8	30'

## Níveis circulares olho de boi no modelo cilíndrico

### Visão geral dos artigos

Código do artigo	Forma	D1	D2	D4	H	H1	Sensibilidade
K1155.2301530	B	30	21	M8	15	10	30'