

Pinos de retenção de aço ou aço inoxidável, versão curta, com manípulo de cabeça cogumelo plástico, trava rosca e ranhura de engate

Descrição do artigo/Imagens dos produtos



Descrição

Material:

Versão em aço:

Pino de guia para travamento endurecido:

Bucha roscada e pino de guia para travamento em aço de usinagem fácil.

Versão em aço inoxidável:

Pino de guia para travamento não temperado:

Bucha roscada e pino de guia 1.4305.

Manípulo de cabeça cogumelo em termoplástico grafite escuro.

Trava rosca em poliamida azul.

Versão:

Versão em aço:

Pino de guia para travamento endurecido, retificado e brunido.

Versão em aço inoxidável:

Pino de guia para travamento não endurecido, retificado e com superfície sem tratamento.

Indicação:

Os pinos de retenção são utilizados para evitar alterações da posição de engate, causadas por forças transversais. Somente após a retirada manual do pino, é possível fazer o deslocamento para outra posição de engate. Se a retirada do pino for efetuada por um longo período de tempo, e se for preciso evitar, que o pino de guia para travamento recue, deve-se utilizar a forma CP.

Através do trava-rosca é possível ajustar a profundidade de montagem exatamente sobre os componentes existentes, dispensando assim batimentos desnecessários. O trava rosca é composto por uma camada de poliamida aderente autotravante, aplicada localmente em pontos (manchas).

Sob consulta:

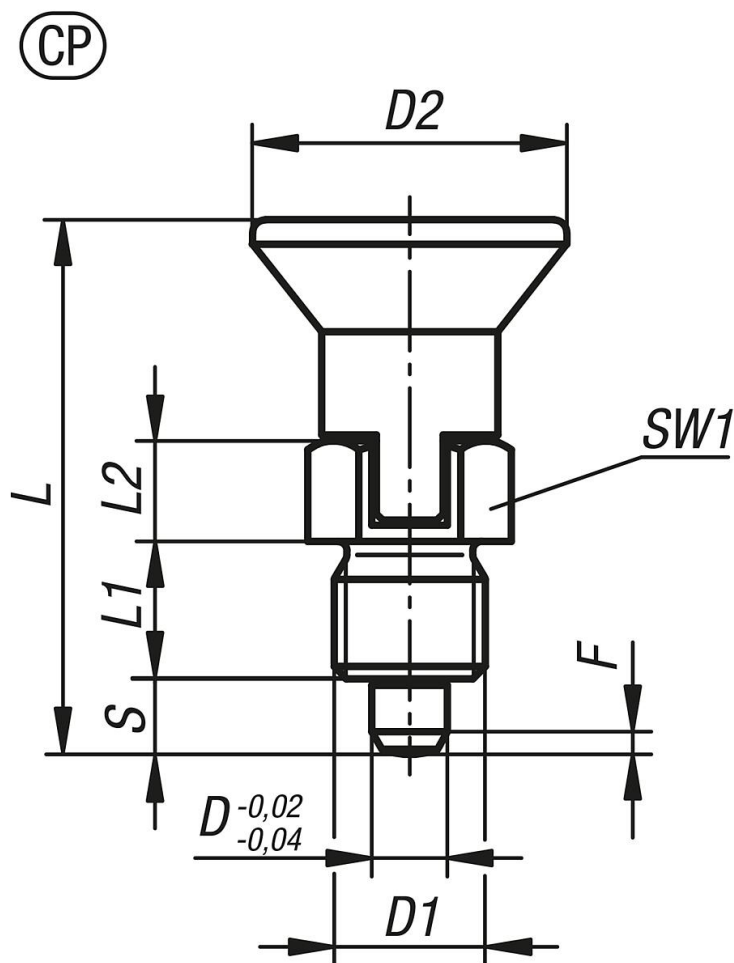
Versões especiais.

Acessórios:

Anéis distanciadores K0665

Pinos de retenção de aço ou aço inoxidável, versão curta, com manípulo de cabeça cogumelo plástico, trava rosca e ranhura de engate

Desenhos



Visão geral dos artigos

| Código do artigo | Material do corpo básico | Forma | D | D1 | D2 | L | L1 | L2 | Curso S | SW1 | F x 30° | Força de mola inicial F1 aprox. N | Força de mola final F2 aprox. N |
|------------------|--------------------------|-------|----|---------|----|------|----|----|---------|-----|---------|-----------------------------------|---------------------------------|
| K1097.97903 | aço | CP | 3 | M6x0,75 | 14 | 25,5 | 6 | 5 | 3,5 | 8 | 0,8 | 4 | 10 |
| K1097.97004 | aço | CP | 4 | M8x1 | 18 | 29,5 | 6 | 6 | 4 | 10 | 1 | 4 | 12 |
| K1097.97105 | aço | CP | 5 | M10x1 | 21 | 34,5 | 8 | 7 | 5 | 13 | 1,3 | 5 | 12 |
| K1097.97206 | aço | CP | 6 | M12x1,5 | 25 | 41,7 | 10 | 8 | 6 | 14 | 1,8 | 6 | 14 |
| K1097.97308 | aço | CP | 8 | M16x1,5 | 33 | 54 | 12 | 10 | 8 | 19 | 2,3 | 14 | 28 |
| K1097.97410 | aço | CP | 10 | M20x1,5 | 33 | 61 | 15 | 12 | 10 | 22 | 2,8 | 15 | 32 |
| K1097.197903 | aço inoxidável | CP | 3 | M6x0,75 | 14 | 25,5 | 6 | 5 | 3,5 | 8 | 0,8 | 4 | 10 |
| K1097.197004 | aço inoxidável | CP | 4 | M8x1 | 18 | 29,5 | 6 | 6 | 4 | 10 | 1 | 4 | 12 |
| K1097.197105 | aço inoxidável | CP | 5 | M10x1 | 21 | 34,5 | 8 | 7 | 5 | 13 | 1,3 | 5 | 12 |
| K1097.197206 | aço inoxidável | CP | 6 | M12x1,5 | 25 | 41,7 | 10 | 8 | 6 | 14 | 1,8 | 6 | 14 |
| K1097.197308 | aço inoxidável | CP | 8 | M16x1,5 | 33 | 54 | 12 | 10 | 8 | 19 | 2,3 | 14 | 28 |
| K1097.197410 | aço inoxidável | CP | 10 | M20x1,5 | 33 | 61 | 15 | 12 | 10 | 22 | 2,8 | 15 | 32 |