

Pinos de retenção de aço ou aço inoxidável, versão curta, com manípulo de cabeça cogumelo plástico e trava rosca

Descrição do artigo/Imagens dos produtos



Descrição

Material:

Versão em aço:

Pino de guia para travamento endurecido:

Bucha roscada e pino de guia para travamento em aço de usinagem fácil.

Versão em aço inoxidável:

Pino de guia para travamento não temperado:

Bucha roscada e pino de guia 1.4305.

Manípulo de cabeça cogumelo em termoplástico grafite escuro.

Trava rosca em poliamida azul.

Versão:

Versão em aço:

Pino de guia para travamento endurecido, retificado e brunido.

Versão em aço inoxidável:

Pino de guia para travamento não endurecido, retificado e com superfície sem tratamento.

Indicação:

Os pinos de retenção são utilizados para evitar alterações da posição de engate, causadas por forças transversais. Somente após a retirada manual do pino, é possível fazer o deslocamento para outra posição de engate. Se a retirada do pino for efetuada por um longo período de tempo, e se for preciso evitar, que o pino de guia para travamento recue, deve-se utilizar a forma CP.

Através do trava-rosca é possível ajustar a profundidade de montagem exatamente sobre os componentes existentes, dispensando assim batimentos desnecessários. O trava rosca é composto por uma camada de poliamida aderente autotravante, aplicada localmente em pontos (manchas).

Sob consulta:

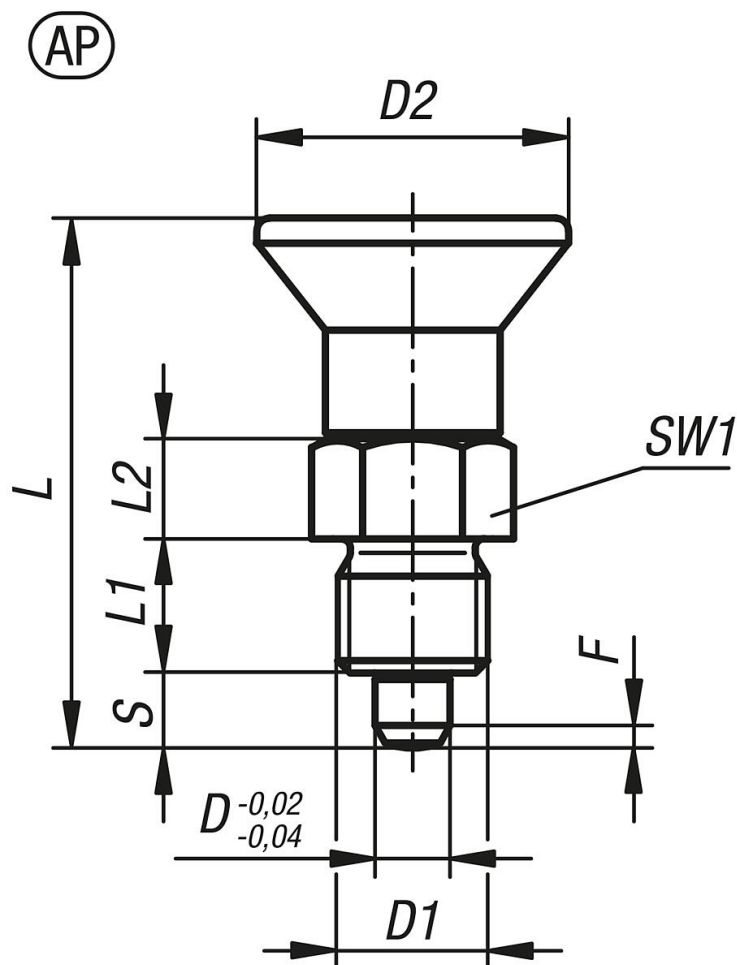
Versões especiais.

Acessórios:

Anéis distanciadores K0665

Pinos de retenção de aço ou aço inoxidável, versão curta, com manípulo de cabeça cogumelo plástico e trava rosca

Desenhos



Visão geral dos artigos

Código do artigo	Material do corpo básico	Forma	D	D1	D2	L	L1	L2	Curso S	SW1	F x 30°	Força de mola inicial F1 aprox. N	Força de mola final F2 aprox. N
K1097.95903	aço	AP	3	M6x0,75	14	25,5	6	5	3,5	8	0,8	4	10
K1097.95004	aço	AP	4	M8x1	18	29,5	6	6	4	10	1	4	12
K1097.95105	aço	AP	5	M10x1	21	34,5	8	7	5	13	1,3	5	12
K1097.95206	aço	AP	6	M12x1,5	25	41,7	10	8	6	14	1,8	6	14
K1097.95308	aço	AP	8	M16x1,5	33	54	12	10	8	19	2,3	14	28
K1097.95410	aço	AP	10	M20x1,5	33	61	15	12	10	22	2,8	15	32
K1097.195903	aço inoxidável	AP	3	M6x0,75	14	25,5	6	5	3,5	8	0,8	4	10
K1097.195004	aço inoxidável	AP	4	M8x1	18	29,5	6	6	4	10	1	4	12
K1097.195105	aço inoxidável	AP	5	M10x1	21	34,5	8	7	5	13	1,3	5	12
K1097.195206	aço inoxidável	AP	6	M12x1,5	25	41,7	10	8	6	14	1,8	6	14
K1097.195308	aço inoxidável	AP	8	M16x1,5	33	54	12	10	8	19	2,3	14	28
K1097.195410	aço inoxidável	AP	10	M20x1,5	33	61	15	12	10	22	2,8	15	32