

Níveis circulares olho de boi com suporte plástico

Descrição do artigo/Imagens dos produtos



Descrição

Material:

Suporte acrílico (PMMA).
Estrutura do nível em acrílico.

Versão:

preto.

Indicação:

Níveis de bolha de ar são usados como instrumento de marcação zero ou para verificação da posição horizontal, por exemplo, em níveis, medidores de inclinação, instrumentos de medição e na engenharia mecânica.

Níveis circulares olho de boi podem ser aparafusados por meio de três furos.

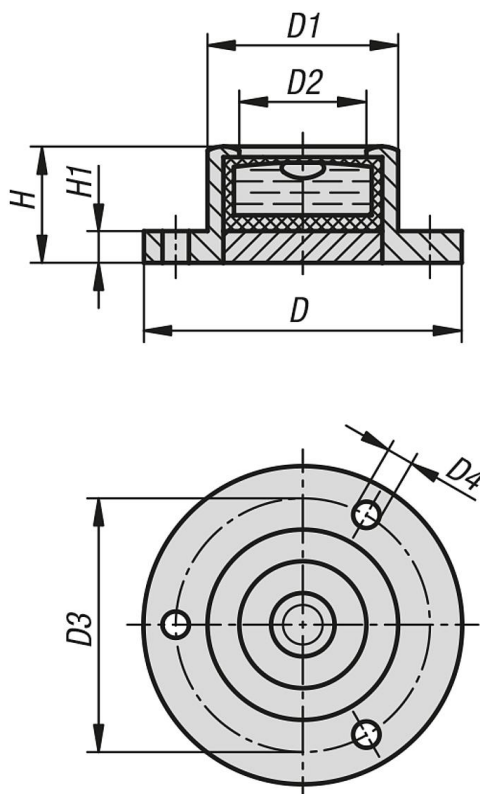
- Ajustados sobre a superfície de assento polida do flange (lado superior)
- Sensibilidade em minutos de arco para um curso de bolha de 2 mm
- Enchimento claro
- Anel de contraste preto
- Fundo de nível branco

Faixa de temperatura:

-35 °C até +55 °C.

Minutos de arco	Graus decimais	Diferença de altura em milímetros por metro
1'	0,0167°	0,291 mm
5'	0,0833°	1,455 mm
10'	0,1667°	2,910 mm
20'	0,3333°	5,820 mm
25'	0,4167°	7,275 mm
30'	0,5000°	8,730 mm
40'	0,6667°	11,640 mm
50'	0,8333°	14,550 mm
53'	0,8833°	15,423 mm

Desenhos



Visão geral dos artigos

Níveis circulares olho de boi com suporte plástico

Visão geral dos artigos

Níveis circulares olho de boi com suporte plástico

Código do artigo	D	D1	D2	D3	D4	H	H1	Sensibilidade
K1153.171053	26	17	11	21,5	2,3	10	3	53'
K1153.201140	30	20	14	25	2,3	11	3	40'
K1153.241153	36	24	18,5	29	3,2	11	3	53'