

Olhais de articulação

Descrição do artigo/Imagens dos produtos



Descrição

Material:

Aço ou aço inoxidável 1.4305.

Versão:

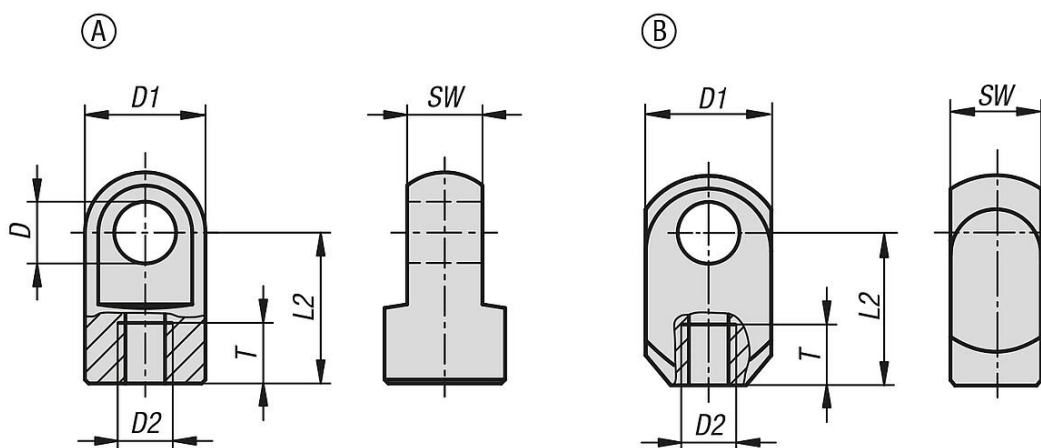
Aço zincado.

Aço inoxidável, superfície sem tratamento.

Indicação:

Olhais articulados com rosca fêmea.

Desenhos



Visão geral dos artigos

Olhais de articulação

Código do artigo	Material do corpo básico	Forma	D	D1	D2	L2	SW	T
K0127.03504111	Aço	A	4,1	8	M3,5	11	4	6
K0127.0506116	Aço	A	6,1	10	M5	16	6	8
K0127.0508116	Aço	B	8,1	15	M5	16	10	8
K0127.0808119	Aço	A	8,1	14	M8	19	10	11
K0127.1008127	Aço	A	8,1	18	M10	27	10	12
K0127.05061161	Aço inoxidável	A	6,1	10	M5	16	6	8
K0127.08081191	Aço inoxidável	A	8,1	14	M8	19	10	11
K0127.10081271	Aço inoxidável	A	8,1	18	M10	27	10	12