

# Niple com bico dosador de lubrificação em forma de cone, de acordo com a norma DIN 71412

Descrição do artigo/Imagens dos produtos



## Descrição

### Material:

Aço ou aço inoxidável 1.4305.

### Versão:

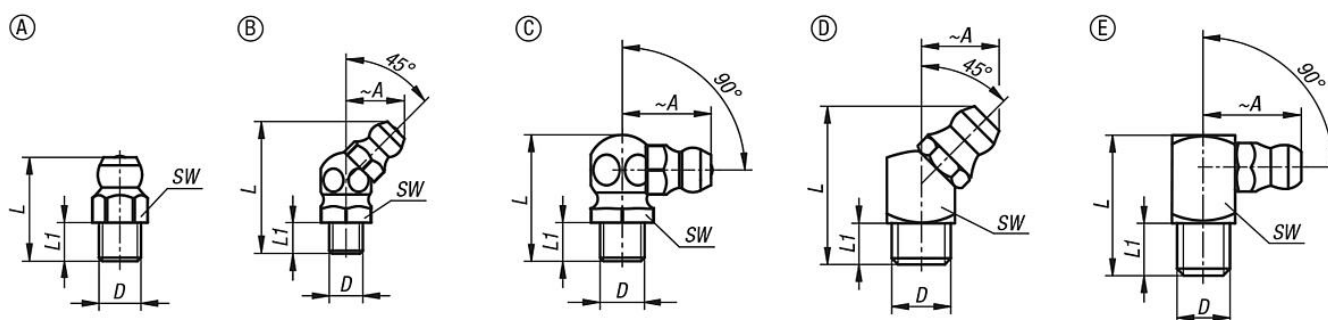
Aço endurecido, mín. 550 HV 1, zincado.

Aço inoxidável com superfície sem tratamento.

### Indicação:

Bicos dosadores de lubrificação cônicos possuem rosca cônica. Eles são apropriados para pontos de lubrificação que precisam ser lubrificados frequentemente e de forma confiável. Devido à sua versatilidade de aplicação, pertencem aos tipos de bicos dosadores mais usados no mercado.

## Desenhos



## Visão geral dos artigos

Código do artigo	Forma	Tipo da forma	Material do corpo básico	A	D	L	L1	SW
K1132.1106100	A	reto com sextavado	aço	-	M6X1	-	6	7
K1132.1108100	A	reto com sextavado	aço	-	M8X1	-	6	9
K1132.1108125	A	reto com sextavado	aço	-	M8X1,25	-	6	9
K1132.1110100	A	reto com sextavado	aço	-	M10X1	-	6	11
K1132.1110150	A	reto com sextavado	aço	-	M10X1,5	-	6	11
K1132.1118	A	reto com sextavado	aço	-	R1/8	-	6	11
K1132.1114	A	reto com sextavado	aço	-	R1/4	-	6	14
K1132.2106100	A	reto com sextavado	aço inoxidável	-	M6X1	-	6	7
K1132.2108100	A	reto com sextavado	aço inoxidável	-	M8X1	-	6	9
K1132.2108125	A	reto com sextavado	aço inoxidável	-	M8X1,25	-	6	9
K1132.2110100	A	reto com sextavado	aço inoxidável	-	M10X1	-	6	11
K1132.2110150	A	reto com sextavado	aço inoxidável	-	M10X1,5	-	6	11
K1132.2118	A	reto com sextavado	aço inoxidável	-	R1/8	-	6	11
K1132.2114	A	reto com sextavado	aço inoxidável	-	R1/4	-	6	14
K1132.1206100	B	angulado em 45° com sextavado	aço	10,5	M6X1	-	5,5	9
K1132.1208100	B	angulado em 45° com sextavado	aço	10,5	M8X1	-	5,5	9
K1132.1208125	B	angulado em 45° com sextavado	aço	10,5	M8X1,25	-	5,5	9
K1132.1210100	B	angulado em 45° com sextavado	aço	11,5	M10X1	-	5,5	11
K1132.1210150	B	angulado em 45° com sextavado	aço	11,5	M10X1,5	-	5,5	11
K1132.1218	B	angulado em 45° com sextavado	aço	11,5	R1/8	-	5,5	11
K1132.1214	B	angulado em 45° com sextavado	aço	12	R1/4	-	5,5	14
K1132.2206100	B	angulado em 45° com sextavado	aço inoxidável	10,5	M6X1	-	5,5	9
K1132.2208100	B	angulado em 45° com sextavado	aço inoxidável	10,5	M8X1	-	5,5	9
K1132.2208125	B	angulado em 45° com sextavado	aço inoxidável	10,5	M8X1,25	-	5,5	9
K1132.2210100	B	angulado em 45° com sextavado	aço inoxidável	11,5	M10X1	-	5,5	11
K1132.2210150	B	angulado em 45° com sextavado	aço inoxidável	11,5	M10X1,5	-	5,5	11

## Niple com bico dosador de lubrificação em forma de cone, de acordo com a norma DIN 71412

Visão geral dos artigos

Código do artigo	Forma	Tipo da forma	Material do corpo básico	A	D	L	L1	SW
K1132.2218	B	angulado em 45° com sextavado	aço inoxidável	11,5	R1/8	-	5,5	11
K1132.2214	B	angulado em 45° com sextavado	aço inoxidável	12	R1/4	-	5,5	14
K1132.1306100	C	angulado em 90° com sextavado	aço	13	M6X1	-	5,5	9
K1132.1308100	C	angulado em 90° com sextavado	aço	13	M8X1	-	5,5	9
K1132.1308125	C	angulado em 90° com sextavado	aço	12	M8X1,25	-	5,5	9
K1132.1310100	C	angulado em 90° com sextavado	aço	14	M10X1	-	5,5	11
K1132.1310150	C	angulado em 90° com sextavado	aço	14	M10X1,5	-	5,5	11
K1132.1318	C	angulado em 90° com sextavado	aço	14	R1/8	-	5,5	11
K1132.1314	C	angulado em 90° com sextavado	aço	14	R1/4	-	6	14
K1132.2306100	C	angulado em 90° com sextavado	aço inoxidável	13	M6X1	-	5,5	9
K1132.2308100	C	angulado em 90° com sextavado	aço inoxidável	13	M8X1	-	5,5	9
K1132.2308125	C	angulado em 90° com sextavado	aço inoxidável	13	M8X1,25	-	5,5	9
K1132.2310100	C	angulado em 90° com sextavado	aço inoxidável	14	M10X1	-	5,5	11
K1132.2310150	C	angulado em 90° com sextavado	aço inoxidável	14	M10X1,5	-	5,5	11
K1132.2318	C	angulado em 90° com sextavado	aço inoxidável	14	R1/8	-	5,5	11
K1132.2314	C	angulado em 90° com sextavado	aço inoxidável	14	R1/4	-	6	14
K1132.1406100	D	angulado em 45° com perfil quadrado	aço	10,5	M6X1	-	5,5	9
K1132.1408100	D	angulado em 45° com perfil quadrado	aço	10,5	M8X1	-	5,5	9
K1132.1408125	D	angulado em 45° com perfil quadrado	aço	10,5	M8X1,25	-	5,5	9
K1132.1410100	D	angulado em 45° com perfil quadrado	aço	11	M10X1	-	5,5	11
K1132.1418	D	angulado em 45° com perfil quadrado	aço	11	R1/8	-	5,5	11
K1132.1506100	E	angulado em 90° com perfil quadrado	aço	14	M6X1	-	5,5	9
K1132.1508100	E	angulado em 90° com perfil quadrado	aço	14	M8X1	-	5,5	9
K1132.1508125	E	angulado em 90° com perfil quadrado	aço	14	M8X1,25	-	5,5	9
K1132.1510100	E	angulado em 90° com perfil quadrado	aço	15	M10X1	-	5,5	11
K1132.1518	E	angulado em 90° com perfil quadrado	aço	15	R1/8	-	5,5	11