

## Niple com bico dosador de lubrificação em forma de cone, de acordo com a norma DIN 71412, forma E, ângulo de 90°, quadrado

Descrição do artigo/Imagens dos produtos



### Descrição

#### Material:

Aço.

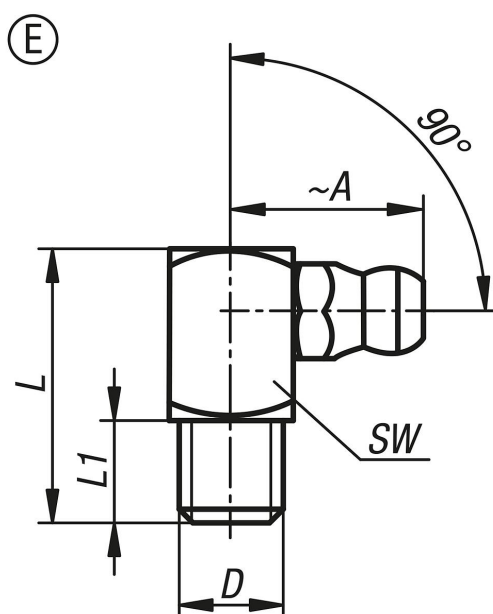
#### Versão:

Aço endurecido, mín. 550 HV 1, zincado.

#### Indicação:

Bicos dosadores de lubrificação cônicos possuem rosca cônica. Eles são apropriados para pontos de lubrificação que precisam ser lubrificados frequentemente e de forma confiável. Devido à sua versatilidade de aplicação, pertencem aos tipos de bicos dosadores mais usados no mercado.

### Desenhos



### Visão geral dos artigos

Código do artigo	Forma	Tipo da forma	Material do corpo básico	A	D	L máx.	L1	SW
K1132.1506100	E	angulado em 90° com perfil quadrado	aço	14	M6X1	18	5,5	9
K1132.1508100	E	angulado em 90° com perfil quadrado	aço	14	M8X1	18	5,5	9
K1132.1508125	E	angulado em 90° com perfil quadrado	aço	14	M8X1,25	18	5,5	9
K1132.1510100	E	angulado em 90° com perfil quadrado	aço	15	M10X1	18	5,5	11
K1132.1518	E	angulado em 90° com perfil quadrado	aço	15	R1/8	18	5,5	11