

Niple com bico dosador de lubrificação em forma de cone, de acordo com a norma DIN 71412, forma B, ângulo de 45°, sextavado

Descrição do artigo/Imagens dos produtos



Descrição

Material:

Aço ou aço inoxidável 1.4305.

Versão:

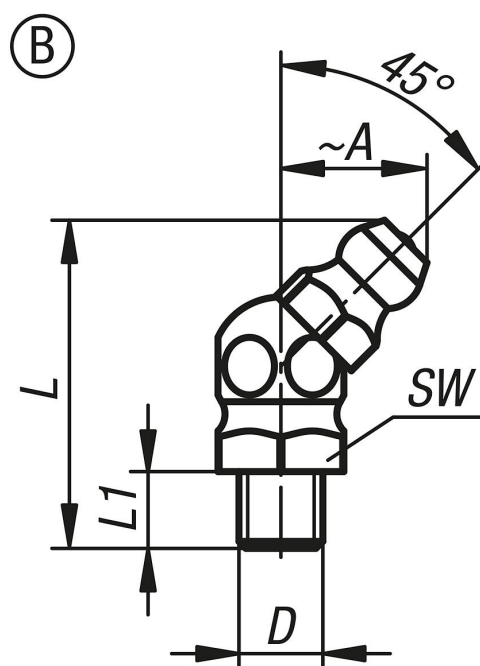
Aço endurecido, mín. 550 HV 1, zincado.

Aço inoxidável com superfície sem tratamento.

Indicação:

Bicos dosadores de lubrificação cônicos possuem rosca cônica. Eles são apropriados para pontos de lubrificação que precisam ser lubrificados frequentemente e de forma confiável. Devido à sua versatilidade de aplicação, pertencem aos tipos de bicos dosadores mais usados no mercado.

Desenhos



Visão geral dos artigos

Código do artigo	Forma	Tipo da forma	Material do corpo básico	A	D	L máx.	L1	SW
K1132.1206100	B	angulado em 45° com sextavado	aço	10,5	M6X1	23	5,5	9
K1132.1208100	B	angulado em 45° com sextavado	aço	10,5	M8X1	23	5,5	9
K1132.1208125	B	angulado em 45° com sextavado	aço	10,5	M8X1,25	23	5,5	9
K1132.1210100	B	angulado em 45° com sextavado	aço	11,5	M10X1	23	5,5	11
K1132.1210150	B	angulado em 45° com sextavado	aço	11,5	M10X1,5	23	5,5	11
K1132.1218	B	angulado em 45° com sextavado	aço	11,5	R1/8	23	5,5	11
K1132.1214	B	angulado em 45° com sextavado	aço	12	R1/4	23	5,5	14
K1132.2206100	B	angulado em 45° com sextavado	aço inoxidável	10,5	M6X1	23	5,5	9

Niple com bico dosador de lubrificação em forma de cone, de acordo com a norma DIN 71412, forma B, ângulo de 45°, sextavado

Visão geral dos artigos

Código do artigo	Forma	Tipo da forma	Material do corpo básico	A	D	L máx.	L1	SW
K1132.2208100	B	angulado em 45° com sextavado	aço inoxidável	10,5	M8X1	23	5,5	9
K1132.2208125	B	angulado em 45° com sextavado	aço inoxidável	10,5	M8X1,25	23	5,5	9
K1132.2210100	B	angulado em 45° com sextavado	aço inoxidável	11,5	M10X1	23	5,5	11
K1132.2210150	B	angulado em 45° com sextavado	aço inoxidável	11,5	M10X1,5	23	5,5	11
K1132.2218	B	angulado em 45° com sextavado	aço inoxidável	11,5	R1/8	23	5,5	11
K1132.2214	B	angulado em 45° com sextavado	aço inoxidável	12	R1/4	23	5,5	14