

Batente com revestimento de metal duro e superfície recartilhada

Descrição do artigo/Imagens dos produtos



Descrição

Material:

Aço temperado 1.0503.

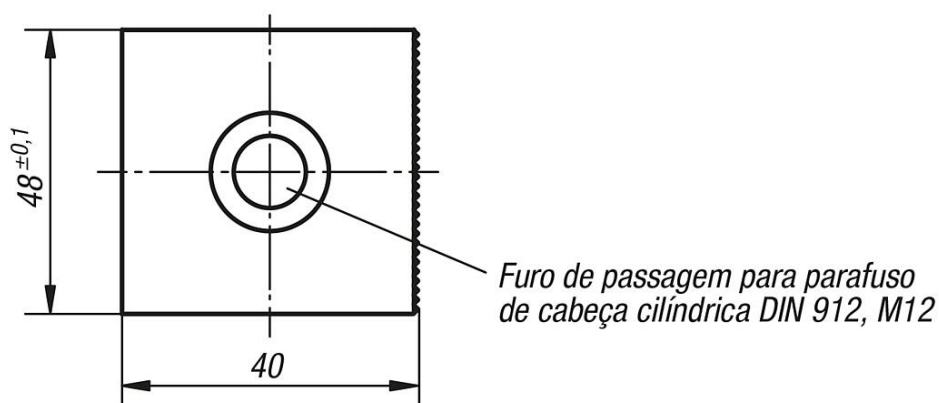
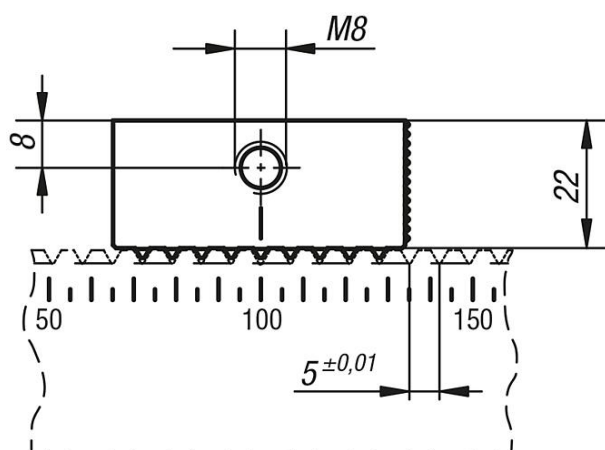
Versão:

Batente temperado 1200–1400 N/mm², brunido.
Superfície dentada polida sem proteção anticorrosiva.

Indicação:

O batente é serrilhado em um lado e revestido com metal duro em outro.

Desenhos



Visão geral dos artigos

Batente revestido com metal duro e recartilhado

Código do artigo	Dimensões
K0905.5201202	veja desenho

