

## Parafusos sextavados com flange DIN EN 1665

### Descrição do artigo/Imagens dos produtos



#### Descrição

##### Material:

Aço ou aço inoxidável A2.

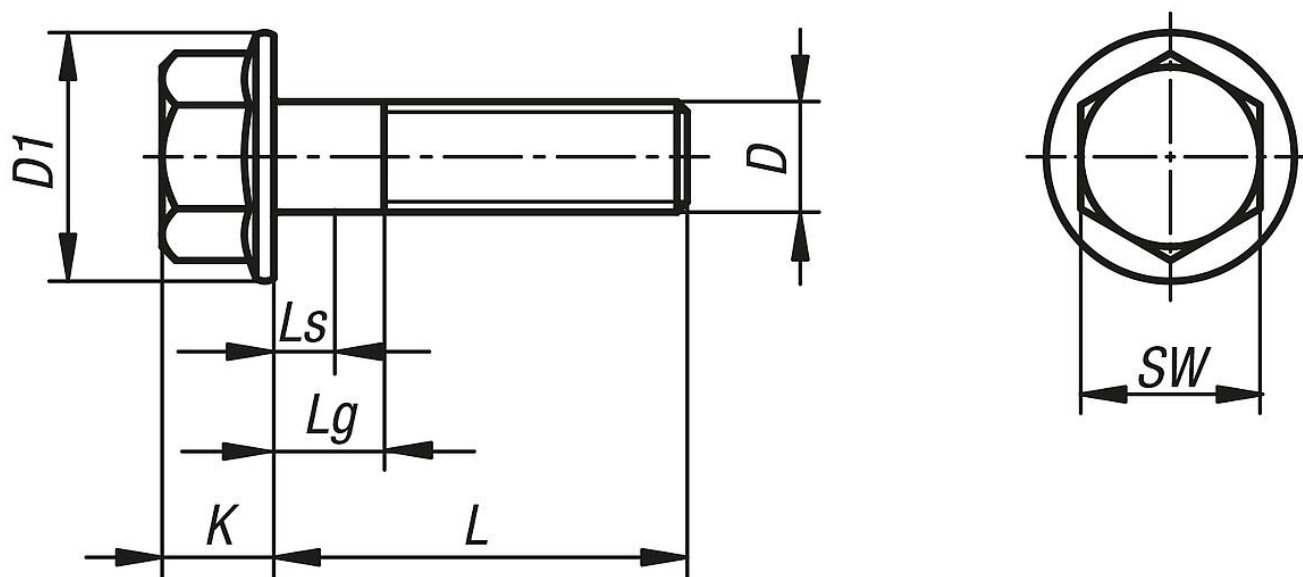
##### Versão:

Aço com classe de resistência 8.8, aço galvanizado.

Aço com classe de resistência 10.9, aço galvanizado.

Aço inoxidável, superfície sem tratamento.

### Desenhos



### Visão geral dos artigos

#### Parafusos sextavados com flange DIN EN 1665

Código do artigo	Material do corpo básico	Classe de resistência	D	L	Ls mín.	Comp. máx.	D1	SW	K
K1161.406X12	aço	8.8	M6	12	0	0	14,2	10	6,6
K1161.406X16	aço	8.8	M6	16	0	0	14,2	10	6,6
K1161.406X20	aço	8.8	M6	20	0	0	14,2	10	6,6
K1161.406X25	aço	8.8	M6	25	0	0	14,2	10	6,6
K1161.406X30	aço	8.8	M6	30	7	12	14,2	10	6,6
K1161.408X12	aço	8.8	M8	12	0	0	18	13	8,1
K1161.408X16	aço	8.8	M8	16	0	0	18	13	8,1
K1161.408X20	aço	8.8	M8	20	0	0	18	13	8,1
K1161.408X25	aço	8.8	M8	25	0	0	18	13	8,1
K1161.408X30	aço	8.8	M8	30	0	0	18	13	8,1
K1161.408X35	aço	8.8	M8	35	6,75	13	18	13	8,1
K1161.408X40	aço	8.8	M8	40	11,75	18	18	13	8,1
K1161.408X50	aço	8.8	M8	50	21,75	28	18	13	8,1
K1161.408X60	aço	8.8	M8	60	31,75	38	18	13	8,1
K1161.410X20	aço	8.8	M10	20	0	0	22,3	16	10,4
K1161.410X25	aço	8.8	M10	25	0	0	22,3	16	10,4
K1161.410X30	aço	8.8	M10	30	0	0	22,3	16	10,4
K1161.410X35	aço	8.8	M10	35	0	0	22,3	16	10,4
K1161.410X40	aço	8.8	M10	40	6,5	14	22,3	16	10,4

## Parafusos sextavados com flange DIN EN 1665

### Visão geral dos artigos

Código do artigo	Material do corpo básico	Classe de resistência	D	L	Ls min.	Comp. máx.	D1	SW	K
K1161.410X50	aço	8.8	M10	50	16,5	24	22,3	16	10,4
K1161.412X20	aço	8.8	M12	20	0	0	26,6	18	11,8
K1161.412X25	aço	8.8	M12	25	0	0	26,6	18	11,8
K1161.412X30	aço	8.8	M12	30	0	0	26,6	18	11,8
K1161.412X40	aço	8.8	M12	40	0	0	26,6	18	11,8
K1161.412X50	aço	8.8	M12	50	11,25	20	26,6	18	11,8
K1161.416X30	aço	8.8	M16	30	0	0	35	24	15,4
K1161.416X35	aço	8.8	M16	35	0	0	35	24	15,4
K1161.416X40	aço	8.8	M16	40	0	0	35	24	15,4
K1161.416X45	aço	8.8	M16	45	0	0	35	24	15,4
K1161.416X50	aço	8.8	M16	50	0	0	35	24	15,4
K1161.416X70	aço	8.8	M16	70	22	32	35	24	15,4
K1161.506X12	aço	10.9	M6	12	0	0	14,2	10	6,6
K1161.506X16	aço	10.9	M6	16	0	0	14,2	10	6,6
K1161.506X20	aço	10.9	M6	20	0	0	14,2	10	6,6
K1161.506X25	aço	10.9	M6	25	0	0	14,2	10	6,6
K1161.506X30	aço	10.9	M6	30	7	12	14,2	10	6,6
K1161.508X12	aço	10.9	M8	12	0	0	18	13	8,1
K1161.508X16	aço	10.9	M8	16	0	0	18	13	8,1
K1161.508X20	aço	10.9	M8	20	0	0	18	13	8,1
K1161.508X25	aço	10.9	M8	25	0	0	18	13	8,1
K1161.508X30	aço	10.9	M8	30	0	0	18	13	8,1
K1161.508X35	aço	10.9	M8	35	6,75	13	18	13	8,1
K1161.508X40	aço	10.9	M8	40	11,75	18	18	13	8,1
K1161.510X25	aço	10.9	M10	25	0	0	22,3	16	10,4
K1161.510X30	aço	10.9	M10	30	0	0	22,3	16	10,4
K1161.510X40	aço	10.9	M10	40	6,5	14	22,3	16	10,4
K1161.512X20	aço	10.9	M12	20	0	0	26,6	18	11,8
K1161.512X35	aço	10.9	M12	35	0	0	26,6	18	11,8
K1161.512X40	aço	10.9	M12	40	0	0	26,6	18	11,8
K1161.512X45	aço	10.9	M12	45	6,25	15	26,6	18	11,8
K1161.512X50	aço	10.9	M12	50	11,25	20	26,6	18	11,8
K1161.516X30	aço	10.9	M16	30	0	0	35	24	15,4
K1161.516X35	aço	10.9	M16	35	0	0	35	24	15,4
K1161.516X40	aço	10.9	M16	40	0	0	35	24	15,4
K1161.516X45	aço	10.9	M16	45	0	0	35	24	15,4
K1161.516X50	aço	10.9	M16	50	0	0	35	24	15,4
K1161.516X60	aço	10.9	M16	60	12	22	35	24	15,4
K1161.106X12	aço inoxidável A2	70	M6	12	0	0	14,2	10	6,6
K1161.106X16	aço inoxidável A2	70	M6	16	0	0	14,2	10	6,6
K1161.106X20	aço inoxidável A2	70	M6	20	0	0	14,2	10	6,6
K1161.106X25	aço inoxidável A2	70	M6	25	0	0	14,2	10	6,6
K1161.106X30	aço inoxidável A2	70	M6	30	7	12	14,2	10	6,6
K1161.108X16	aço inoxidável A2	70	M8	16	0	0	18	13	8,1
K1161.108X20	aço inoxidável A2	70	M8	20	0	0	18	13	8,1
K1161.108X25	aço inoxidável A2	70	M8	25	0	0	18	13	8,1
K1161.108X30	aço inoxidável A2	70	M8	30	0	0	18	13	8,1
K1161.108X35	aço inoxidável A2	70	M8	35	6,75	13	18	13	8,1
K1161.108X40	aço inoxidável A2	70	M8	40	11,75	18	18	13	8,1
K1161.108X50	aço inoxidável A2	70	M8	50	21,75	28	18	13	8,1
K1161.110X20	aço inoxidável A2	70	M10	20	0	0	22,3	16	10,4
K1161.110X25	aço inoxidável A2	70	M10	25	0	0	22,3	16	10,4
K1161.110X30	aço inoxidável A2	70	M10	30	0	0	22,3	16	10,4
K1161.110X35	aço inoxidável A2	70	M10	35	0	0	22,3	16	10,4
K1161.110X40	aço inoxidável A2	70	M10	40	6,5	14	22,3	16	10,4
K1161.110X50	aço inoxidável A2	70	M10	50	11,5	19	22,3	16	10,4
K1161.110X60	aço inoxidável A2	70	M10	60	16,5	24	22,3	16	10,4

