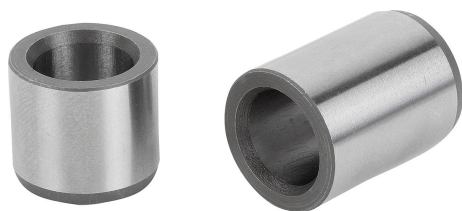


Buchas de alojamento para pinos de fixação retificados

Descrição do artigo/Imagens dos produtos

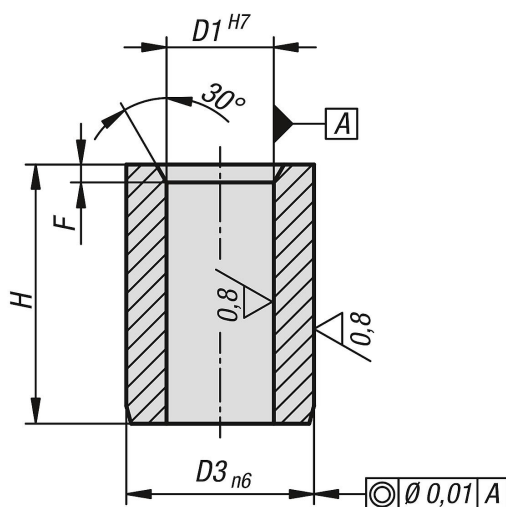


Descrição

Material:
Aço cementado.

Versão:
endurecida e retificada (HRC 60 ±2).

Desenhos



Visão geral dos artigos

Buchas de alojamento para pinos de posicionamento / localizadores

Código do artigo	Versão 1	D1	D3	F	H
K1095.0508	versão curta	5	8	1	8
K1095.0610	versão curta	6	10	1	10
K1095.0812	versão curta	8	12	1,2	12
K1095.1014	versão curta	10	15	1,5	14
K1095.1216	versão curta	12	18	1,5	16
K1095.1620	versão curta	16	26	1,5	20
K1095.2026	versão curta	20	30	2,5	26
K1095.0510	versão longa	5	8	1	10
K1095.0612	versão longa	6	10	1	12
K1095.0818	versão longa	8	12	1,2	18
K1095.1022	versão longa	10	15	1,5	22
K1095.1224	versão longa	12	18	1,5	24
K1095.1630	versão longa	16	26	1,5	30
K1095.2036	versão longa	20	30	2,5	36