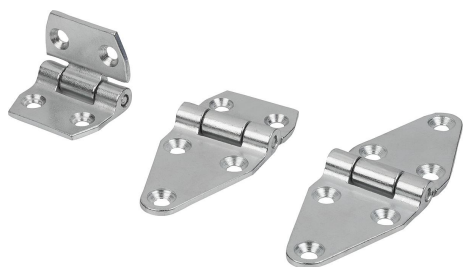


Dobradiças de aço, livres de manutenção

Descrição do artigo/Imagens dos produtos

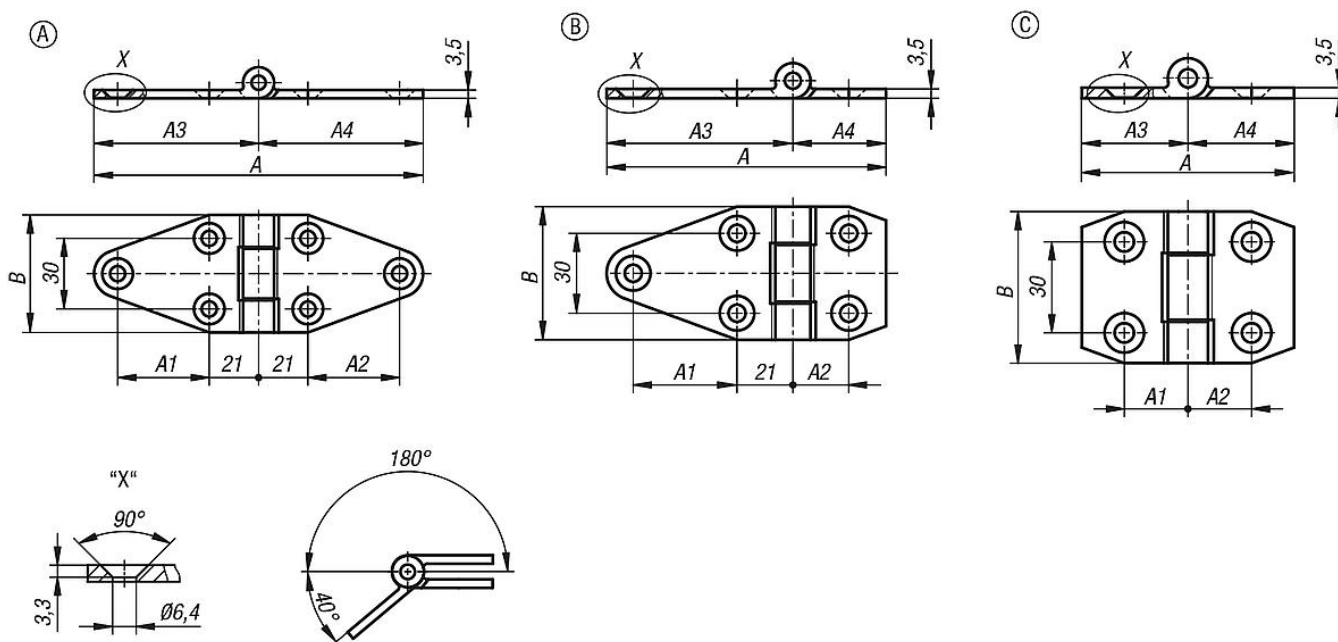


Descrição

Material:
Perfil de aço.
Bucha de Metaloplast.

Versão:
Peças de aço zincado.

Desenhos



Visão geral dos artigos

Dobradiças de aço, livres de manutenção

Código do artigo	Forma	A	A1	A2	A3	A4	B
K1141.06707050	A	140	39	39	70	70	50
K1141.06703550	B	105	39	21	70	35	50
K1141.06353550	C	70	21	21	35	35	50