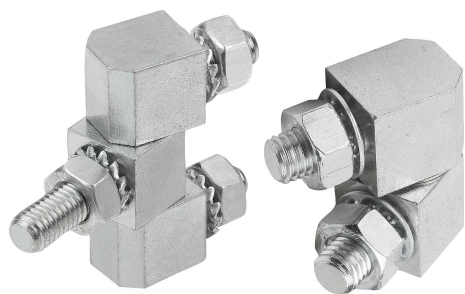


Dobradiças quadradas com porcas de fixação

Descrição do artigo/Imagens dos produtos



Descrição

Material:

Aço.

Aço inoxidável 1.4305.

Aço inoxidável A4 1.4401.

Versão:

Aço zincado.

Aço inoxidável, superfície sem tratamento.

Indicação:

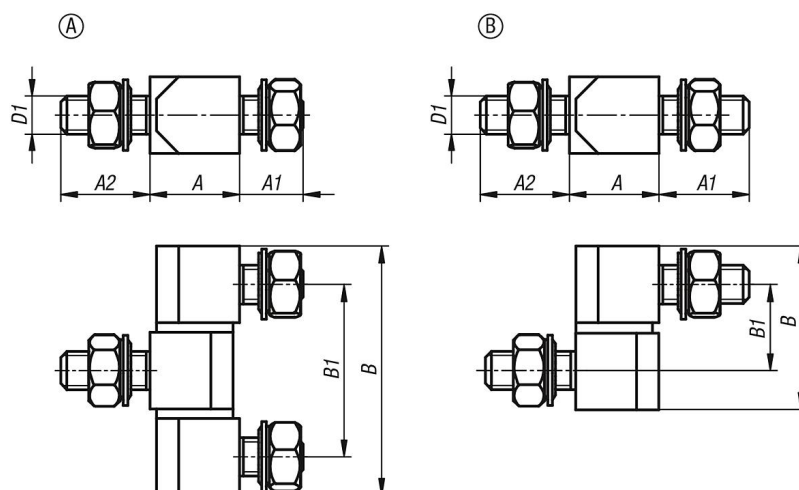
Dobradiças quadradas com porcas de fixação para aplicação externa ou interna em portas.

A fixação é feita pelo lado interno por meio de porcas (M6 ou M8). As versões com 3 peças não são removíveis.

A dobradiça é universal, isto é, pode ser instalada com abertura esquerda ou direita. O ângulo de abertura é de 180°. O fornecimento é feito em estado desmontado.

Porcas de fixação e arruelas estão incluídas no fornecimento.

Desenhos



Visão geral dos artigos

Dobradiças quadradas com porcas de fixação

Código do artigo	Forma	Material do corpo básico	Chave de aço	A	A1	A2	B	B1	D1
K1142.0614027	A	aço	-	13	10	14	39	27	M6
K1142.0820033	A	aço	-	18	14	22	49	33	M8
K1142.10614027	A	aço inoxidável	1.4305	13	10	14	39	27	M6
K1142.10820033	A	aço inoxidável	1.4305	18	14	22	49	33	M8
K1142.20614027	A	aço inoxidável	1.4401	13	10	14	39	27	M6
K1142.20820033	A	aço inoxidável	1.4401	18	14	22	49	33	M8
K1142.10610135	B	aço	-	13	10	10	25,3	13,5	M6
K1142.10814165	B	aço	-	18	14	14	32,4	16,5	M8
K1142.110610135	B	aço inoxidável	1.4305	13	10	10	25,3	13,5	M6
K1142.110814165	B	aço inoxidável	1.4305	18	14	14	32,4	16,5	M8

