

Manípulo de três pontas 2K ergonômico com rosca macho

Descrição do artigo/Imagens dos produtos



Descrição

Material:

Componentes duros em plástico reforçado com fibra de vidro.

Componentes macios em elastômero termoplástico.

Pinos roscados em aço classe de resistência 5.8 ou aço inoxidável 1.4305.

Versão:

Aço passivado azul.

Aço inoxidável, superfície sem tratamento.

Indicação:

Pode ser fornecido em série nas cores

preto grafite RAL 9011 (componente duro) e

grafite escuro RAL 7021 (componente macio).

Devido ao componente macio, obtêm-se uma sensação háptica com boa aderência do

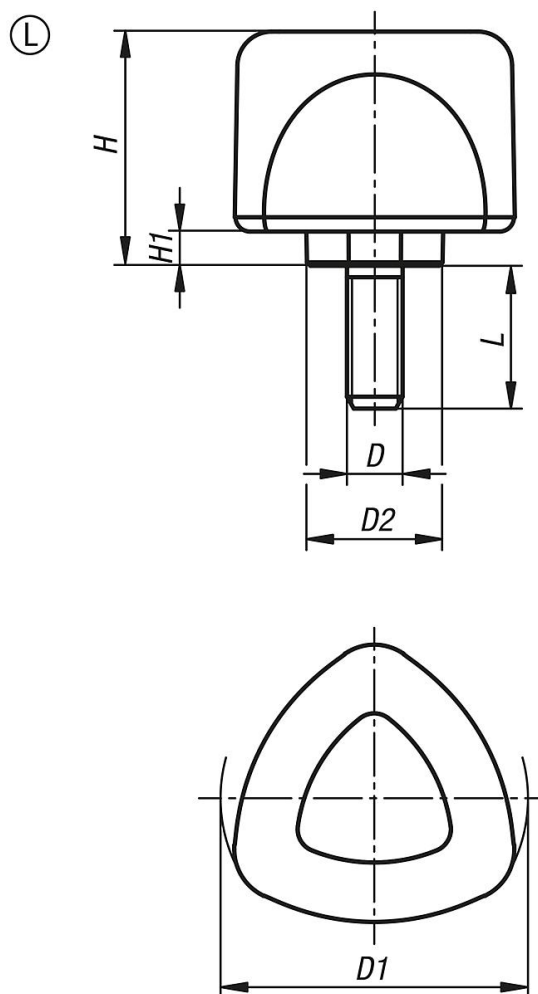
dispositivo de controle e operação. O modelo fechado oferece proteção suficiente contra a poluição.

Sob consulta:

Outras combinações de cores.

Manípulo de três pontas 2K ergonômico com rosca macho

Desenhos



Visão geral dos artigos

Código do artigo	Forma	Material dos componentes	D	D1	D2	H	H1	L
K0980.5008X20	L	aço	M8	53,8	23,9	41	6	20
K0980.5008X25	L	aço	M8	53,8	23,9	41	6	25
K0980.5008X30	L	aço	M8	53,8	23,9	41	6	30
K0980.5008X40	L	aço	M8	53,8	23,9	41	6	40
K0980.5010X20	L	aço	M10	53,8	23,9	41	6	20
K0980.5010X25	L	aço	M10	53,8	23,9	41	6	25
K0980.5010X30	L	aço	M10	53,8	23,9	41	6	30
K0980.5010X40	L	aço	M10	53,8	23,9	41	6	40
K0980.6308X20	L	aço	M8	67,7	23,9	36	6	20
K0980.6308X25	L	aço	M8	67,7	23,9	36	6	25
K0980.6308X30	L	aço	M8	67,7	23,9	36	6	30
K0980.6308X40	L	aço	M8	67,7	23,9	36	6	40
K0980.6310X20	L	aço	M10	67,7	23,9	36	6	20
K0980.6310X25	L	aço	M10	67,7	23,9	36	6	25
K0980.6310X30	L	aço	M10	67,7	23,9	36	6	30
K0980.6310X40	L	aço	M10	67,7	23,9	36	6	40
K0980.05008X20	L	aço inoxidável	M8	53,8	23,9	41	6	20
K0980.05008X25	L	aço inoxidável	M8	53,8	23,9	41	6	25
K0980.05008X30	L	aço inoxidável	M8	53,8	23,9	41	6	30
K0980.05008X40	L	aço inoxidável	M8	53,8	23,9	41	6	40
K0980.05010X20	L	aço inoxidável	M10	53,8	23,9	41	6	20
K0980.05010X25	L	aço inoxidável	M10	53,8	23,9	41	6	25
K0980.05010X30	L	aço inoxidável	M10	53,8	23,9	41	6	30

Manípulo de três pontas 2K ergonômico com rosca macho

Visão geral dos artigos

Código do artigo	Forma	Material dos componentes	D	D1	D2	H	H1	L
K0980.05010X40	L	aço inoxidável	M10	53,8	23,9	41	6	40
K0980.06308X20	L	aço inoxidável	M8	67,7	23,9	36	6	20
K0980.06308X25	L	aço inoxidável	M8	67,7	23,9	36	6	25
K0980.06308X30	L	aço inoxidável	M8	67,7	23,9	36	6	30
K0980.06308X40	L	aço inoxidável	M8	67,7	23,9	36	6	40
K0980.06310X20	L	aço inoxidável	M10	67,7	23,9	36	6	20
K0980.06310X25	L	aço inoxidável	M10	67,7	23,9	36	6	25
K0980.06310X30	L	aço inoxidável	M10	67,7	23,9	36	6	30
K0980.06310X40	L	aço inoxidável	M10	67,7	23,9	36	6	40