

Manípulo de três pontas 2K ergonômico com rosca fêmea

Descrição do artigo/Imagens dos produtos



Descrição

Material:

Componentes duros em plástico reforçado com fibra de vidro.
Componentes macios em elastômero termoplástico.
Aço, classe de resistência 5.8 ou aço inoxidável 1.4305.

Versão:

Aço passivado azul.
Aço inoxidável, superfície sem tratamento.

Indicação:

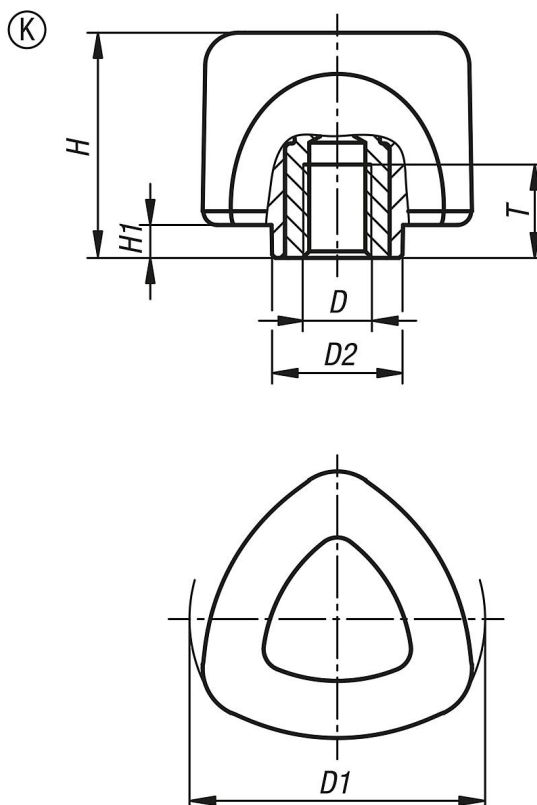
Pode ser fornecido em série nas cores
preto grafite RAL 9011 (componente duro) e
grafite escuro RAL 7021 (componente macio).

Devido ao componente macio, obtêm-se uma sensação háptica com boa aderência do dispositivo de controle e operação. O modelo fechado oferece proteção suficiente contra a poluição.

Sob consulta:

Outras combinações de cores.

Desenhos



Manípulo de três pontas 2K ergonômico com rosca fêmea

Visão geral dos artigos

Código do artigo	Forma	Material dos componentes	D	D1	D2	H	H1	T
K0980.5008	K	aço	M8	53,8	23,9	41	6	17
K0980.5010	K	aço	M10	53,8	23,9	41	6	17
K0980.6308	K	aço	M8	67,7	23,9	36	6	17
K0980.6310	K	aço	M10	67,7	23,9	36	6	17
K0980.05008	K	aço inoxidável	M8	53,8	23,9	41	6	17
K0980.05010	K	aço inoxidável	M10	53,8	23,9	41	6	17
K0980.06308	K	aço inoxidável	M8	67,7	23,9	36	6	17
K0980.06310	K	aço inoxidável	M10	67,7	23,9	36	6	17