

Pinos de bloqueio esférico com manípulo plástico

Descrição do artigo/Imagens dos produtos



reddot design award
winner 2018

Descrição

Material:

Manípulo termoplástico.
Botão de pressão 1.4305.
Pinos em aço inoxidável 1.4305.
Esferas em aço inoxidável 1.4125.
Mola de pressão em aço inoxidável 1.4310.

Versão:

Manípulo grafite escuro ou vermelho escuro RAL3020.
Aço inoxidável com superfície sem tratamento.

Indicação:

Os pinos de bloqueio esférico servem para fixação e união rápida e fácil de peças em geral ou de usinagem. Ao pressionar o botão de pressão, ambas as esferas destravam, fixando assim as partes a serem unidas. Ao soltar o botão de pressão, as esferas travam automaticamente, unindo os componentes de forma segura, sem o risco de desprendimento. Se necessário, os pinos de bloqueio esférico podem ser equipados com um cabo de segurança antiperda.

Cisalhamento duplo (F) = S • τ aB máx.

Os dados de cisalhamento correspondem à carga de ruptura teórica. Eles são valores de referência não vinculativos, sem levar em conta os fatores de segurança, portanto, excluem qualquer termo de responsabilidade. Os dados mencionados são de caráter informativo e não garantem as propriedades de forma legal.

Os valores de carga foram calculados com base na norma DIN 50141. Cada usuário deve determinar individualmente se o pino de bloqueio esférico é adequado para a respectiva aplicação.

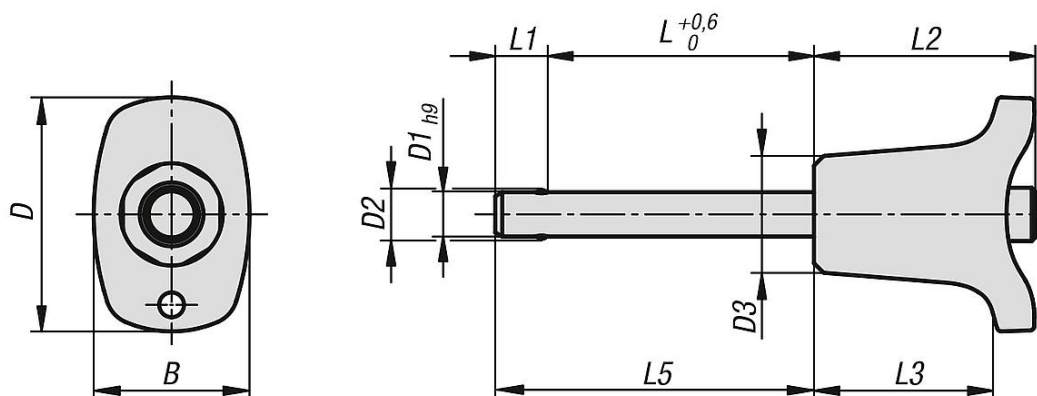
Fatores como a grande variedade de materiais, nos quais os pinos de bloqueio esférico são usados, as condições climáticas e o desgaste podem influenciar os valores determinados.

Acessórios:

Buchas de alojamento para pino de bloqueio esférico K0724
Cabo de proteção em espiral K0367
Cabo de segurança anti perda com olhal K0367
Anel de chave K0367

Pinos de bloqueio esférico com manípulo plástico

Desenhos



Visão geral dos artigos

Pinos de bloqueio esférico

Código do artigo	Cor dos componentes	B	D	D1	D2	D3	L	L1	L2	L3	L5	Furo de alojamento H11	Cisalhamento duplo máx. kN
K0792.002605010	grafite RAL 7021	17,6	26,4	5	5,5	13,2	10	5,9	25	20,2	15,9	5	15
K0792.002605015	grafite RAL 7021	17,6	26,4	5	5,5	13,2	15	5,9	25	20,2	20,9	5	15
K0792.002605020	grafite RAL 7021	17,6	26,4	5	5,5	13,2	20	5,9	25	20,2	25,9	5	15
K0792.002605025	grafite RAL 7021	17,6	26,4	5	5,5	13,2	25	5,9	25	20,2	30,9	5	15
K0792.002605030	grafite RAL 7021	17,6	26,4	5	5,5	13,2	30	5,9	25	20,2	35,9	5	15
K0792.002606010	grafite RAL 7021	17,6	26,4	6	6,85	13,2	10	6,8	25	20,2	16,8	6	22
K0792.002606015	grafite RAL 7021	17,6	26,4	6	6,85	13,2	15	6,8	25	20,2	21,8	6	22
K0792.002606020	grafite RAL 7021	17,6	26,4	6	6,85	13,2	20	6,8	25	20,2	26,8	6	22
K0792.002606025	grafite RAL 7021	17,6	26,4	6	6,85	13,2	25	6,8	25	20,2	31,8	6	22
K0792.002606030	grafite RAL 7021	17,6	26,4	6	6,85	13,2	30	6,8	25	20,2	36,8	6	22
K0792.002606035	grafite RAL 7021	17,6	26,4	6	6,85	13,2	35	6,8	25	20,2	41,8	6	22
K0792.002606040	grafite RAL 7021	17,6	26,4	6	6,85	13,2	40	6,8	25	20,2	46,8	6	22
K0792.002606045	grafite RAL 7021	17,6	26,4	6	6,85	13,2	45	6,8	25	20,2	51,8	6	22
K0792.002606050	grafite RAL 7021	17,6	26,4	6	6,85	13,2	50	6,8	25	20,2	56,8	6	22
K0792.003308020	grafite RAL 7021	23	33,2	8	9,5	17,3	20	7,8	33	26,1	27,8	8	38
K0792.003308025	grafite RAL 7021	23	33,2	8	9,5	17,3	25	7,8	33	26,1	32,8	8	38
K0792.003308030	grafite RAL 7021	23	33,2	8	9,5	17,3	30	7,8	33	26,1	37,8	8	38
K0792.003308035	grafite RAL 7021	23	33,2	8	9,5	17,3	35	7,8	33	26,1	42,8	8	38
K0792.003308040	grafite RAL 7021	23	33,2	8	9,5	17,3	40	7,8	33	26,1	47,8	8	38
K0792.003308045	grafite RAL 7021	23	33,2	8	9,5	17,3	45	7,8	33	26,1	52,8	8	38
K0792.003308050	grafite RAL 7021	23	33,2	8	9,5	17,3	50	7,8	33	26,1	57,8	8	38
K0792.003310020	grafite RAL 7021	23	33,2	10	12	17,3	20	8,9	33	26,1	28,9	10	60
K0792.003310025	grafite RAL 7021	23	33,2	10	12	17,3	25	8,9	33	26,1	33,9	10	60
K0792.003310030	grafite RAL 7021	23	33,2	10	12	17,3	30	8,9	33	26,1	38,9	10	60
K0792.003310035	grafite RAL 7021	23	33,2	10	12	17,3	35	8,9	33	26,1	43,9	10	60
K0792.003310040	grafite RAL 7021	23	33,2	10	12	17,3	40	8,9	33	26,1	48,9	10	60
K0792.003310045	grafite RAL 7021	23	33,2	10	12	17,3	45	8,9	33	26,1	53,9	10	60
K0792.003310050	grafite RAL 7021	23	33,2	10	12	17,3	50	8,9	33	26,1	58,9	10	60
K0792.003310060	grafite RAL 7021	23	33,2	10	12	17,3	60	8,9	33	26,1	68,9	10	60
K0792.004612025	grafite RAL 7021	33	45,9	12	14,5	26,3	25	9,9	39,5	31,3	34,9	12	86
K0792.004612030	grafite RAL 7021	33	45,9	12	14,5	26,3	30	9,9	39,5	31,3	39,9	12	86
K0792.004612035	grafite RAL 7021	33	45,9	12	14,5	26,3	35	9,9	39,5	31,3	44,9	12	86
K0792.004612040	grafite RAL 7021	33	45,9	12	14,5	26,3	40	9,9	39,5	31,3	49,9	12	86
K0792.004612045	grafite RAL 7021	33	45,9	12	14,5	26,3	45	9,9	39,5	31,3	54,9	12	86
K0792.004612050	grafite RAL 7021	33	45,9	12	14,5	26,3	50	9,9	39,5	31,3	59,9	12	86
K0792.004612060	grafite RAL 7021	33	45,9	12	14,5	26,3	60	9,9	39,5	31,3	69,9	12	86
K0792.004612070	grafite RAL 7021	33	45,9	12	14,5	26,3	70	9,9	39,5	31,3	79,9	12	86
K0792.004612080	grafite RAL 7021	33	45,9	12	14,5	26,3	80	9,9	39,5	31,3	89,9	12	86
K0792.004616030	grafite RAL 7021	33	45,9	16	19	26,3	30	13,1	39,5	31,3	43,1	16	153

Pinos de bloqueio esférico com manípulo plástico

Visão geral dos artigos

Código do artigo	Cor dos componentes	B	D	D1	D2	D3	L	L1	L2	L3	L5	Furo de alojamento H11	Cisalhamento duplo máx. kN
K0792.004616035	grafite RAL 7021	33	45,9	16	19	26,3	35	13,1	39,5	31,3	48,1	16	153
K0792.004616040	grafite RAL 7021	33	45,9	16	19	26,3	40	13,1	39,5	31,3	53,1	16	153
K0792.004616045	grafite RAL 7021	33	45,9	16	19	26,3	45	13,1	39,5	31,3	58,1	16	153
K0792.004616050	grafite RAL 7021	33	45,9	16	19	26,3	50	13,1	39,5	31,3	63,1	16	153
K0792.004616060	grafite RAL 7021	33	45,9	16	19	26,3	60	13,1	39,5	31,3	73,1	16	153
K0792.004616070	grafite RAL 7021	33	45,9	16	19	26,3	70	13,1	39,5	31,3	83,1	16	153
K0792.004616080	grafite RAL 7021	33	45,9	16	19	26,3	80	13,1	39,5	31,3	93,1	16	153
K0792.00842605010	vermelho RAL 3020	17,6	26,4	5	5,5	13,2	10	5,9	25	20,2	15,9	5	15
K0792.00842605015	vermelho RAL 3020	17,6	26,4	5	5,5	13,2	15	5,9	25	20,2	20,9	5	15
K0792.00842605020	vermelho RAL 3020	17,6	26,4	5	5,5	13,2	20	5,9	25	20,2	25,9	5	15
K0792.00842605025	vermelho RAL 3020	17,6	26,4	5	5,5	13,2	25	5,9	25	20,2	30,9	5	15
K0792.00842605030	vermelho RAL 3020	17,6	26,4	5	5,5	13,2	30	5,9	25	20,2	35,9	5	15
K0792.00842606010	vermelho RAL 3020	17,6	26,4	6	6,85	13,2	10	6,8	25	20,2	16,8	6	22
K0792.00842606015	vermelho RAL 3020	17,6	26,4	6	6,85	13,2	15	6,8	25	20,2	21,8	6	22
K0792.00842606020	vermelho RAL 3020	17,6	26,4	6	6,85	13,2	20	6,8	25	20,2	26,8	6	22
K0792.00842606025	vermelho RAL 3020	17,6	26,4	6	6,85	13,2	25	6,8	25	20,2	31,8	6	22
K0792.00842606030	vermelho RAL 3020	17,6	26,4	6	6,85	13,2	30	6,8	25	20,2	36,8	6	22
K0792.00842606035	vermelho RAL 3020	17,6	26,4	6	6,85	13,2	35	6,8	25	20,2	41,8	6	22
K0792.00842606040	vermelho RAL 3020	17,6	26,4	6	6,85	13,2	40	6,8	25	20,2	46,8	6	22
K0792.00842606045	vermelho RAL 3020	17,6	26,4	6	6,85	13,2	45	6,8	25	20,2	51,8	6	22
K0792.00842606050	vermelho RAL 3020	17,6	26,4	6	6,85	13,2	50	6,8	25	20,2	56,8	6	22
K0792.00843308020	vermelho RAL 3020	23	33,2	8	9,5	17,3	20	7,8	33	26,1	27,8	8	38
K0792.00843308025	vermelho RAL 3020	23	33,2	8	9,5	17,3	25	7,8	33	26,1	32,8	8	38
K0792.00843308030	vermelho RAL 3020	23	33,2	8	9,5	17,3	30	7,8	33	26,1	37,8	8	38
K0792.00843308035	vermelho RAL 3020	23	33,2	8	9,5	17,3	35	7,8	33	26,1	42,8	8	38
K0792.00843308040	vermelho RAL 3020	23	33,2	8	9,5	17,3	40	7,8	33	26,1	47,8	8	38
K0792.00843308045	vermelho RAL 3020	23	33,2	8	9,5	17,3	45	7,8	33	26,1	52,8	8	38
K0792.00843308050	vermelho RAL 3020	23	33,2	8	9,5	17,3	50	7,8	33	26,1	57,8	8	38
K0792.00843310020	vermelho RAL 3020	23	33,2	10	12	17,3	20	8,9	33	26,1	28,9	10	60
K0792.00843310025	vermelho RAL 3020	23	33,2	10	12	17,3	25	8,9	33	26,1	33,9	10	60
K0792.00843310030	vermelho RAL 3020	23	33,2	10	12	17,3	30	8,9	33	26,1	38,9	10	60
K0792.00843310035	vermelho RAL 3020	23	33,2	10	12	17,3	35	8,9	33	26,1	43,9	10	60
K0792.00843310040	vermelho RAL 3020	23	33,2	10	12	17,3	40	8,9	33	26,1	48,9	10	60
K0792.00843310045	vermelho RAL 3020	23	33,2	10	12	17,3	45	8,9	33	26,1	53,9	10	60
K0792.00843310050	vermelho RAL 3020	23	33,2	10	12	17,3	50	8,9	33	26,1	58,9	10	60
K0792.00843310060	vermelho RAL 3020	23	33,2	10	12	17,3	60	8,9	33	26,1	68,9	10	60
K0792.00844612025	vermelho RAL 3020	33	45,9	12	14,5	26,3	25	9,9	39,5	31,3	34,9	12	86
K0792.00844612030	vermelho RAL 3020	33	45,9	12	14,5	26,3	30	9,9	39,5	31,3	39,9	12	86
K0792.00844612035	vermelho RAL 3020	33	45,9	12	14,5	26,3	35	9,9	39,5	31,3	44,9	12	86
K0792.00844612040	vermelho RAL 3020	33	45,9	12	14,5	26,3	40	9,9	39,5	31,3	49,9	12	86
K0792.00844612045	vermelho RAL 3020	33	45,9	12	14,5	26,3	45	9,9	39,5	31,3	54,9	12	86
K0792.00844612050	vermelho RAL 3020	33	45,9	12	14,5	26,3	50	9,9	39,5	31,3	59,9	12	86
K0792.00844612060	vermelho RAL 3020	33	45,9	12	14,5	26,3	60	9,9	39,5	31,3	69,9	12	86
K0792.00844612070	vermelho RAL 3020	33	45,9	12	14,5	26,3	70	9,9	39,5	31,3	79,9	12	86
K0792.00844612080	vermelho RAL 3020	33	45,9	12	14,5	26,3	80	9,9	39,5	31,3	89,9	12	86
K0792.00844616030	vermelho RAL 3020	33	45,9	16	19	26,3	30	13,1	39,5	31,3	43,1	16	153
K0792.00844616035	vermelho RAL 3020	33	45,9	16	19	26,3	35	13,1	39,5	31,3	48,1	16	153
K0792.00844616040	vermelho RAL 3020	33	45,9	16	19	26,3	40	13,1	39,5	31,3	53,1	16	153
K0792.00844616045	vermelho RAL 3020	33	45,9	16	19	26,3	45	13,1	39,5	31,3	58,1	16	153
K0792.00844616050	vermelho RAL 3020	33	45,9	16	19	26,3	50	13,1	39,5	31,3	63,1	16	153
K0792.00844616060	vermelho RAL 3020	33	45,9	16	19	26,3	60	13,1	39,5	31,3	73,1	16	153
K0792.00844616070	vermelho RAL 3020	33	45,9	16	19	26,3	70	13,1	39,5	31,3	83,1	16	153
K0792.00844616080	vermelho RAL 3020	33	45,9	16	19	26,3	80	13,1	39,5	31,3	93,1	16	153

