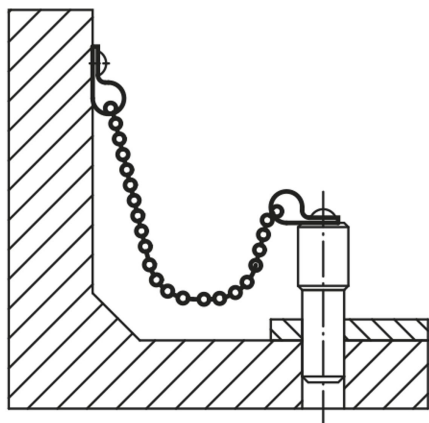


## Correntes de esferas forma B, com anel de chave

Descrição do artigo/Imagens dos produtos



### Descrição

#### Material:

Corrente em aço inoxidável,  
anel de chave em aço inoxidável.

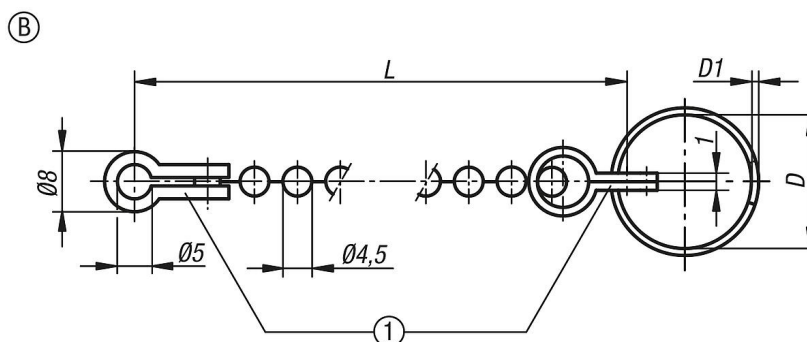
#### Indicação:

Se não houver indicação de comprimento, serão fornecidos 1000 mm.

#### Indicação de desenho:

1) peças iguais

### Desenhos



### Visão geral dos artigos

Código do artigo	Forma	Versão 1	Material do corpo básico	L	D	D1
K1125.115X160	B	com anel de chave	aço inoxidável	160	15	1
K1125.115X320	B	com anel de chave	aço inoxidável	320	15	1
K1125.115X500	B	com anel de chave	aço inoxidável	500	15	1
K1125.115X1000	B	com anel de chave	aço inoxidável	1000	15	1

## Correntes de esferas forma B, com anel de chave

### Visão geral dos artigos

Código do artigo	Forma	Versão 1	Material do corpo básico	L	D	D1
K1125.119X160	B	com anel de chave	aço inoxidável	160	19	1
K1125.119X320	B	com anel de chave	aço inoxidável	320	19	1
K1125.119X500	B	com anel de chave	aço inoxidável	500	19	1
K1125.119X1000	B	com anel de chave	aço inoxidável	1000	19	1
K1125.123X160	B	com anel de chave	aço inoxidável	160	23	1,2
K1125.123X320	B	com anel de chave	aço inoxidável	320	23	1,2
K1125.123X500	B	com anel de chave	aço inoxidável	500	23	1,2
K1125.123X1000	B	com anel de chave	aço inoxidável	1000	23	1,2
K1125.128X160	B	com anel de chave	aço inoxidável	160	28	1,7
K1125.128X320	B	com anel de chave	aço inoxidável	320	28	1,7
K1125.128X500	B	com anel de chave	aço inoxidável	500	28	1,7
K1125.128X1000	B	com anel de chave	aço inoxidável	1000	28	1,7