

Chave fecho em aço inoxidável com maçaneta L

Descrição do artigo/Imagens dos produtos



Descrição

Material:

Maçaneta em aço inoxidável 1.4301.
Carça e porca em aço inoxidável 1.4305.
Lingueta em aço inoxidável 1.4301.

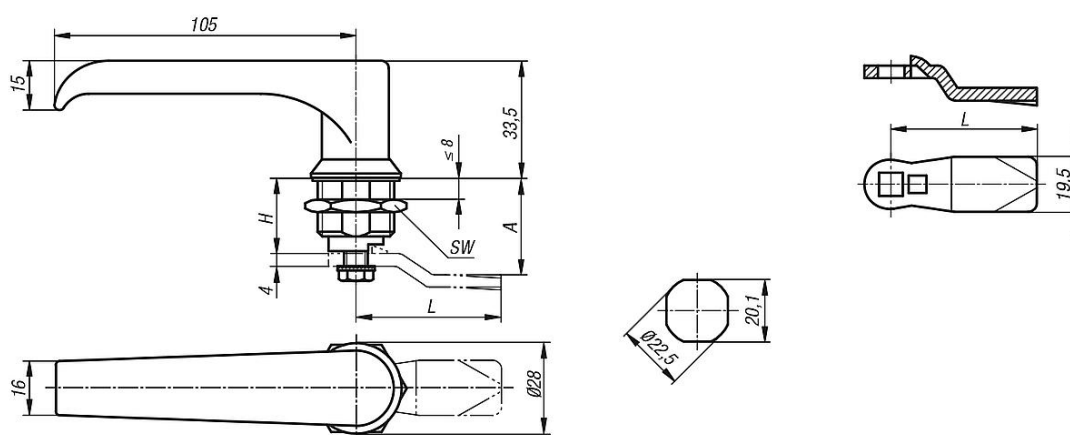
Versão:

Superfície sem tratamento.

Indicação:

Fecho lingueta com maçaneta L. Pode ser usado à direita ou à esquerda com ângulo de fechamento de 90°. O fecho lingueta pode ser instalado pré-montado. Fornecimento com porca em aço inoxidável padrão. Grau de proteção IP65. Encomende as linguetas separadamente no modelo desejado. Todas as linguetas são compatíveis com este modelo de carça.

Desenhos



Visão geral dos artigos

Fecho lingueta em aço inoxidável com maçaneta L

Código do artigo	Acionamento	H	SW
K1110.1186	maçaneta L	18	27

Linguetas avulsas

Código do artigo	A para carça com comprimento H=18	L
K1114.245X180	18	45
K1114.245X200	20	45
K1114.245X240	24	45
K1114.245X280	28	45

Chave fecho em aço inoxidável com maçaneta L**Visão geral dos artigos**

Código do artigo	A para carcaça com comprimento H=18	L
K1114.245X320	32	45
K1114.245X340	34	45
K1114.245X360	36	45
K1114.245X380	38	45
K1114.245X400	40	45
K1114.245X420	42	45