

Chave fecho versão longa

Descrição do artigo/Imagens dos produtos



Descrição

Material:

Carça e acionamento em zamak.
Lingueta em aço.

Versão:

Carça e acionamento banhados a cromo.
Lingueta zincada.

Indicação:

O grau de proteção IP65 é alcançado através de um O-Ring adicional, localizado abaixo do acionamento, além de um anel de vedação plano, aplicado na carça. O fecho lingueta pode ser instalado pré-montado. Encomende as linguetas separadamente no modelo desejado. Todas as linguetas são compatíveis com este modelo de carça.

Acessórios:

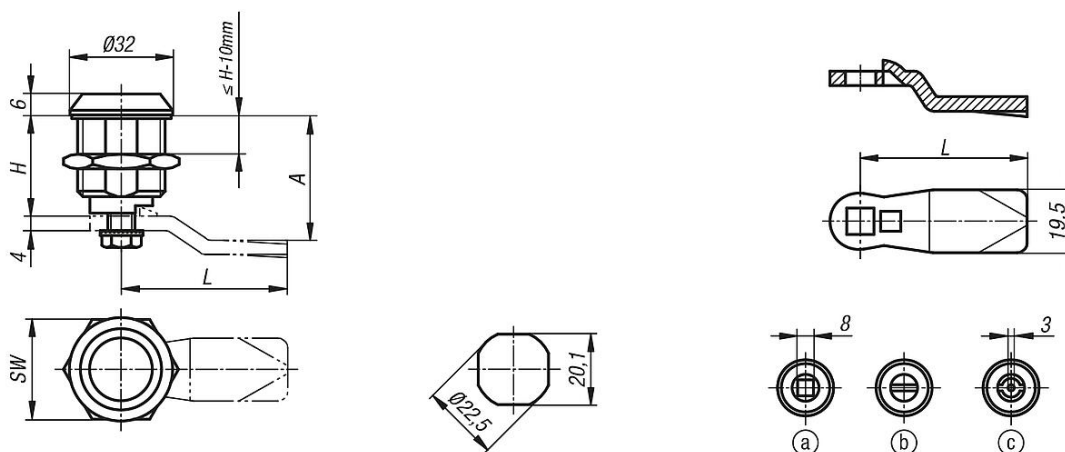
Chave de caixa K0535

Indicação de desenho:

Acionamento (miolo):

- a) Quadrado 8 mm
- b) Fenda
- c) Palheta dupla 3 mm

Desenhos



Visão geral dos artigos

Chave fecho - versão longa

Código do artigo	H	Acionamento	SW
K1113.18301	30	quadrado 8 mm	27
K1113.40301	30	palheta dupla 3 mm	27
K1113.20301	30	fenda	27
K1113.18401	40	quadrado 8 mm	27
K1113.40401	40	palheta dupla 3 mm	27
K1113.20401	40	fenda	27
K1113.18501	50	quadrado 8 mm	27

Chave fecho versão longa

Visão geral dos artigos

Código do artigo	H	Acionamento	SW
K1113.40501	50	palheta dupla 3 mm	27
K1113.20501	50	fenda	27

Linguetas avulsas

Código do artigo	A para carcaça com comprimento H=30	A para carcaça com comprimento H=40	A para carcaça com comprimento H=50	L
K1114.135X160	28	38	48	35
K1114.135X180	30	40	50	35
K1114.135X200	32	42	52	35
K1114.135X220	34	44	54	35
K1114.135X240	36	46	56	35
K1114.145X040	16	26	36	45
K1114.145X060	18	28	38	45
K1114.145X080	20	30	40	45
K1114.145X100	22	32	42	45
K1114.145X120	24	34	44	45
K1114.145X140	26	36	46	45
K1114.145X160	28	38	48	45
K1114.145X180	30	40	50	45
K1114.145X200	32	42	52	45
K1114.145X220	34	44	54	45
K1114.145X240	36	46	56	45
K1114.145X260	38	48	58	45
K1114.145X280	40	50	60	45
K1114.145X300	42	52	62	45
K1114.145X320	44	54	64	45
K1114.145X340	46	56	66	45
K1114.145X360	48	58	68	45
K1114.145X380	50	60	70	45
K1114.145X400	52	62	72	45
K1114.145X420	54	64	74	45