

Manípulos de quatro pontas em aço inoxidável, semelhantes à norma DIN 6335, forma L, com rosca macho

Descrição do artigo/Imagens dos produtos



Descrição

Material:

Aço inoxidável 1.4308.

Pino roscado em aço inoxidável 1.4305.

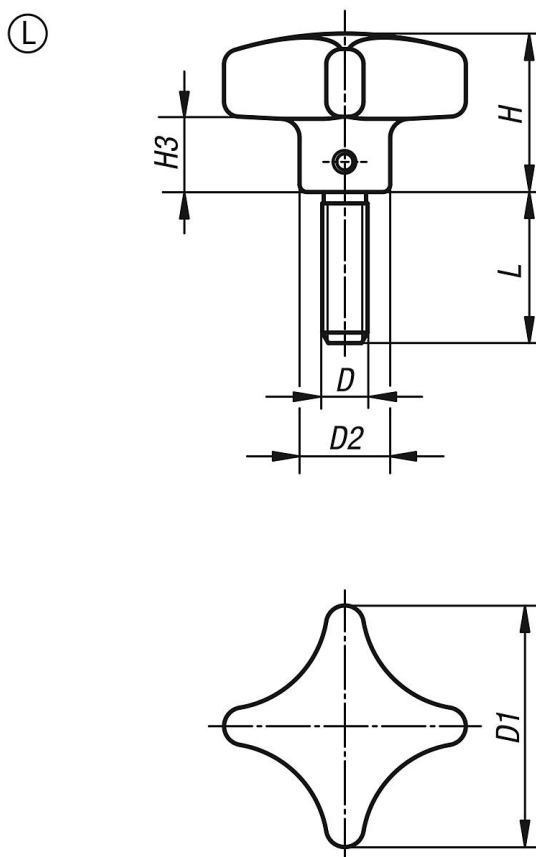
Pino de travessa em aço inoxidável 1.4310.

Versão:

Manípulo de quatro pontas.

Pino roscado e pino de travessa com superfície sem proteção anticorrosiva.

Desenhos



Visão geral dos artigos

Código do artigo	Forma	Superfície Corpo básico	D	D1	D2	H	H3	L
K0146.6032063X15	L	jateado	M6	32	12	21	10	15

Manípulos de quatro pontas em aço inoxidável, semelhantes à norma DIN 6335, forma L, com rosca macho

Visão geral dos artigos

Código do artigo	Forma	Superfície Corpo básico	D	D1	D2	H	H3	L
K0146.6032063X20	L	jateado	M6	32	12	21	10	20
K0146.6032063X25	L	jateado	M6	32	12	21	10	25
K0146.6032063X30	L	jateado	M6	32	12	21	10	30
K0146.6032063X40	L	jateado	M6	32	12	21	10	40
K0146.6032063X50	L	jateado	M6	32	12	21	10	50
K0146.6040083X20	L	jateado	M8	40	14	26	14	20
K0146.6040083X25	L	jateado	M8	40	14	26	14	25
K0146.6040083X30	L	jateado	M8	40	14	26	14	30
K0146.6040083X40	L	jateado	M8	40	14	26	14	40
K0146.6040083X50	L	jateado	M8	40	14	26	14	50
K0146.6050103X20	L	jateado	M10	50	18	34	20	20
K0146.6050103X25	L	jateado	M10	50	18	34	20	25
K0146.6050103X30	L	jateado	M10	50	18	34	20	30
K0146.6050103X40	L	jateado	M10	50	18	34	20	40
K0146.6050103X50	L	jateado	M10	50	18	34	20	50
K0146.6063123X20	L	jateado	M12	63	20	42	25	20
K0146.6063123X30	L	jateado	M12	63	20	42	25	30
K0146.6063123X40	L	jateado	M12	63	20	42	25	40
K0146.6063123X50	L	jateado	M12	63	20	42	25	50