

Chave fecho para o setor de higiene

Descrição do artigo/Imagens dos produtos



Descrição

Material:

Aço inoxidável 1.4305.

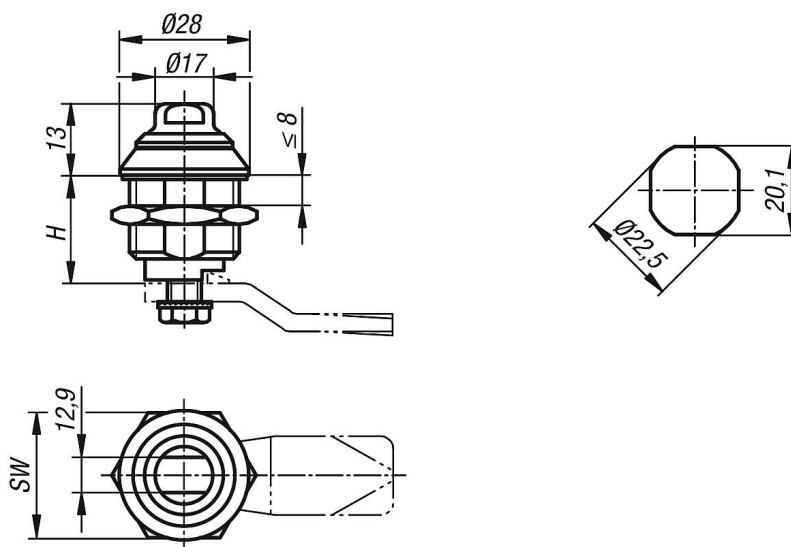
Versão:

Superfície sem tratamento.

Indicação:

Fechos lingueta de aço inoxidável com acionamento para abertura de chave de 13 mm. Adequado para aplicações com requisitos de higiene DIN EN ISO 14159, DIN EN 1672-2:2009*. Protegidos contra ação da água e pó conforme a IP69K. O design com raios em combinação com as superfícies polidas e o material de fabricação utilizado oferecem resistência especialmente à sujeira e à ação da limpeza. A vedação entre o fecho e a porta ocorre através de uma vedação em espuma PUR integrada e fixa, instalada na parte inferior da carcaça do fecho.

Desenhos



Visão geral dos artigos

Código do artigo	Acionamento	H	SW
K1111.60186	canto duplo	18	27

