

Chave fecho em aço inoxidável com manopla de comando

Descrição do artigo/Imagens dos produtos



Descrição

Material:

Fechos lingueta em aço inoxidável 1.4401.

Lingueta em aço inoxidável 1.4301.

Versão:

Superfície sem tratamento.

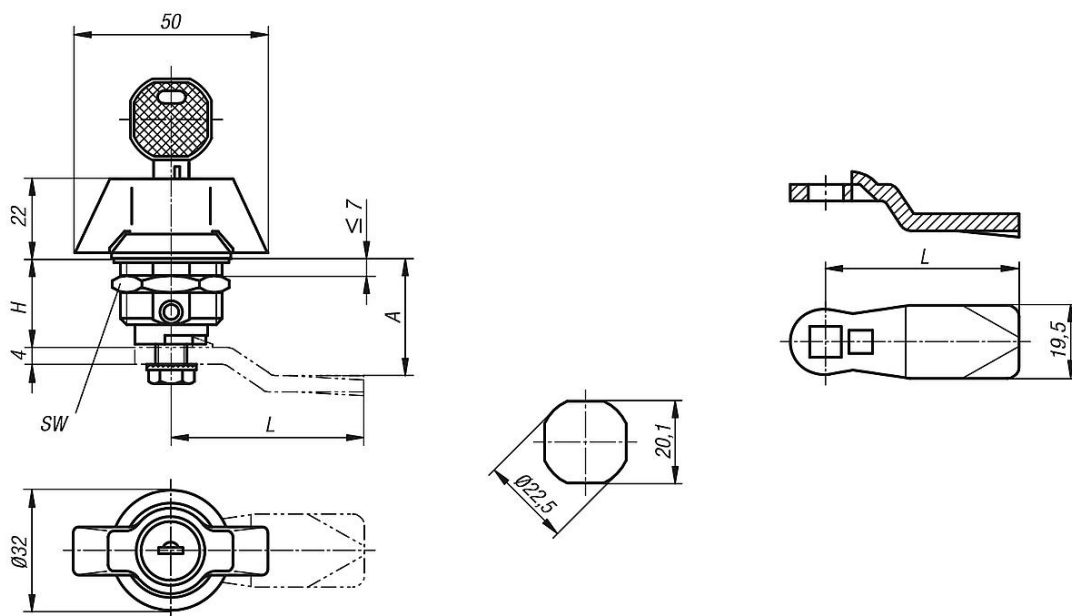
Indicação:

Fecho lingueta com manopla de comando. Pode ser usado à direita ou à esquerda com ângulo de fechamento de 90°. Ele pode ser instalado pré-montado.

Fornecimento com porca em aço inoxidável padrão. Este fecho lingueta com trava é fornecido com 2 chaves. A chave pode ser retirada em ambas as posições (abrir e fechar). As fechaduras possuem fechos iguais, o que significa que cada cilindro pode ser aberto com a mesma chave (fechadura 1333).

Encomende as linguetas separadamente no modelo desejado. Todas as linguetas são compatíveis com este modelo de carcaça.

Desenhos



Visão geral dos artigos

Fechos lingueta em aço inoxidável com manopla de comando

Código do artigo	Acionamento	H	SW
K1108.1186	manopla	18	27
K1108.2186	Manopla com porta-cadeado	18	27

Linguetas avulsas

Chave fecho em aço inoxidável com manopla de comando

Visão geral dos artigos

Código do artigo	A para carcaça com comprimento H=18	L
K1114.245X180	18	45
K1114.245X200	20	45
K1114.245X240	24	45
K1114.245X280	28	45
K1114.245X320	32	45
K1114.245X340	34	45
K1114.245X360	36	45
K1114.245X380	38	45
K1114.245X400	40	45
K1114.245X420	42	45