

Chave fecho em aço inoxidável

Descrição do artigo/Imagens dos produtos



Descrição

Material:

Aço inoxidável 1.4305.

Versão:

Superfície sem tratamento.

Indicação:

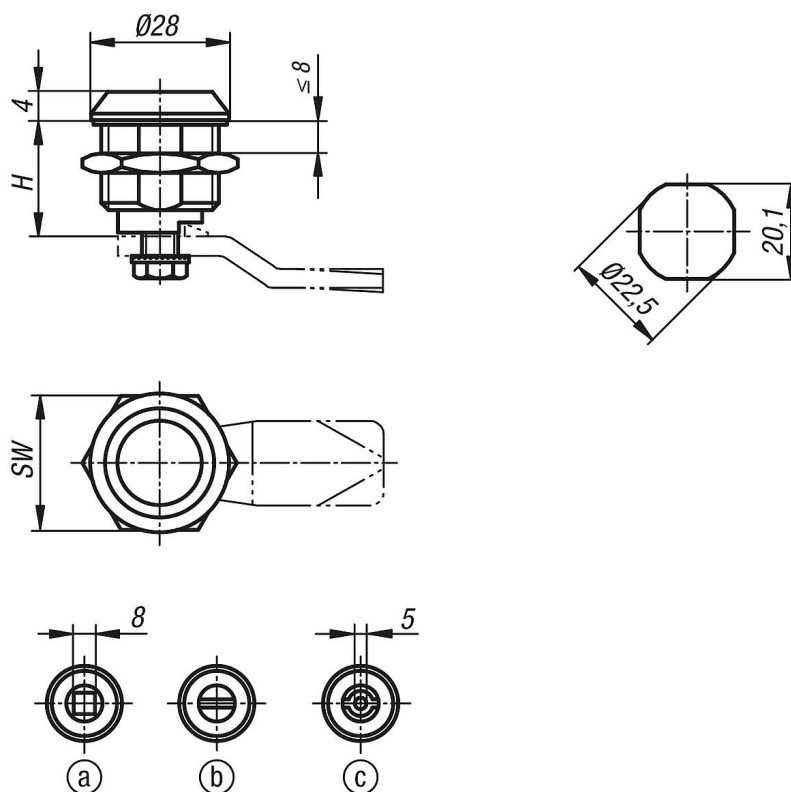
O grau de proteção IP65 é alcançado através de um O-ring adicional localizado abaixo do acionamento e uma vedação em espuma PUR aplicada na carcaça. A chave fecho pode ser instalada pré-montada.

Indicação de desenho:

Acionamento (miolo):

- a) Quadrado 8 mm
- b) Fenda
- c) Palheta dupla 5 mm

Desenhos



Visão geral dos artigos

| Código do artigo | Acionamento | H | SW |
|------------------|--------------------|----|----|
| K1106.40186 | palheta dupla 5 mm | 18 | 27 |
| K1106.20186 | fenda | 18 | 27 |
| K1106.18186 | quadrado 8 mm | 18 | 27 |

