

Chave fecho com cilindro em versão pequena

Descrição do artigo/Imagens dos produtos



Descrição

Material:

Carcaça e acionamento em zamak.

Versão:

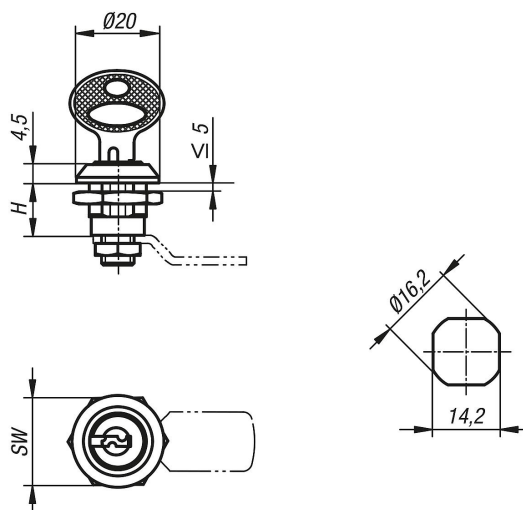
Carcaça e acionamento banhados a cromo.

Indicação:

Chave fecho pequena com cilindro que pode ser utilizada à direita ou à esquerda com curso de fechamento de 90°. A chave fecho pode ser instalada pré-montada. A porca de fixação é adicionada unilateralmente como porca de aterramento com garras.

Estas chaves fecho com cilindro são fornecidas com 2 chaves. A chave pode ser retirada em ambas as posições (aberta e fechada). O fechamento é simultâneo, isto significa que cada cadeado pode ser aberto com a mesma chave.

Desenhos



Visão geral dos artigos

Código do artigo	Acionamento	H	SW
K0520.131	Chaves com fechos iguais	13	20