

Anéis de aperto com fenda e alavanca de aperto

Descrição do artigo/Imagens dos produtos



Descrição

Material:

Aço 1.0718.
Aço inoxidável 1.4305.

Versão:

Aço brunido.
Aço inoxidável, superfície sem tratamento.
Encaixe de aço inoxidável.

Indicação:

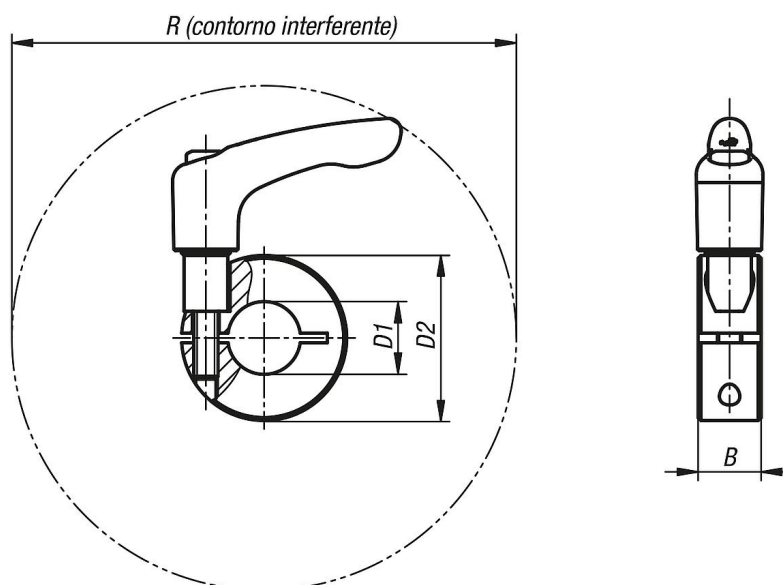
Anéis de aperto com fenda e alavanca de fixação envolvem o eixo proporcionando uma distribuição uniforme das forças de fixação. Isto leva a um ajuste perfeito com altas forças de retenção, sem danificação do eixo.

A tolerância do eixo deve permanecer dentro da medida h11.

Sob consulta:

Outras dimensões.

Desenhos



Visão geral dos artigos

Anéis de aperto com fenda e alavanca de aperto

Código do artigo	Material do corpo básico	B	D1	D2	R
K0611.11001	aço	9	10	24	44,1
K0611.11201	aço	11	12	28	90,4
K0611.11501	aço	13	15	34	105
K0611.11601	aço	13	16	34	105
K0611.11801	aço	13	18	36	105,7
K0611.12001	aço	15	20	40	103,8

Anéis de aperto com fenda e alavanca de aperto

Visão geral dos artigos

Código do artigo	Material do corpo básico	B	D1	D2	R
K0611.12201	aço	15	22	42	104,2
K0611.12501	aço	15	25	45	104,8
K0611.12801	aço	15	28	48	106,8
K0611.13001	aço	15	30	54	112,6
K0611.14001	aço	15	40	60	113,2
K0611.15001	aço	19	50	78	150,2
K0611.11002	aço inoxidável	9	10	24	44,1
K0611.11202	aço inoxidável	11	12	28	90,4
K0611.11502	aço inoxidável	13	15	34	105
K0611.11602	aço inoxidável	13	16	34	105
K0611.11802	aço inoxidável	13	18	36	105,7
K0611.12002	aço inoxidável	15	20	40	103,8
K0611.12202	aço inoxidável	15	22	42	104,2
K0611.12502	aço inoxidável	15	25	45	104,8
K0611.12802	aço inoxidável	15	28	48	106,8
K0611.13002	aço inoxidável	15	30	54	112,6
K0611.14002	aço inoxidável	15	40	60	113,2
K0611.15002	aço inoxidável	19	50	78	150,2