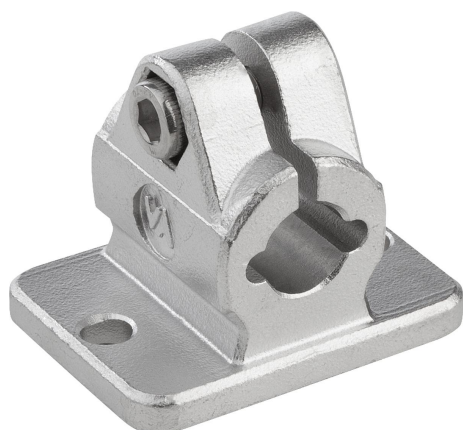
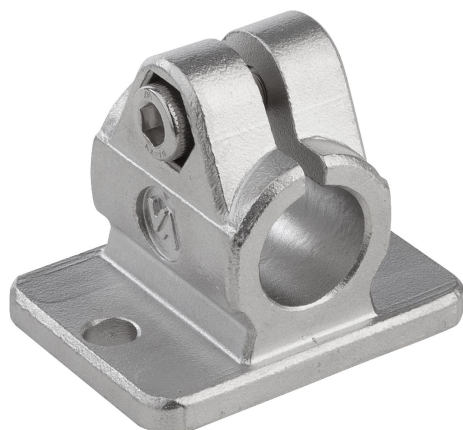


# Abraçadeira para conexão de tubos com flange em aço inoxidável, forma A

Descrição do artigo/Imagens dos produtos



## Descrição

### Material:

Aço inoxidável fundido com precisão 1.4308.

Parafuso de cabeça cilíndrica ISO 4762 e porca sextavada ISO 4032, aço inoxidável.

### Versão:

Alavanca para fixação.

### Sob consulta:

com polimento eletrolítico.

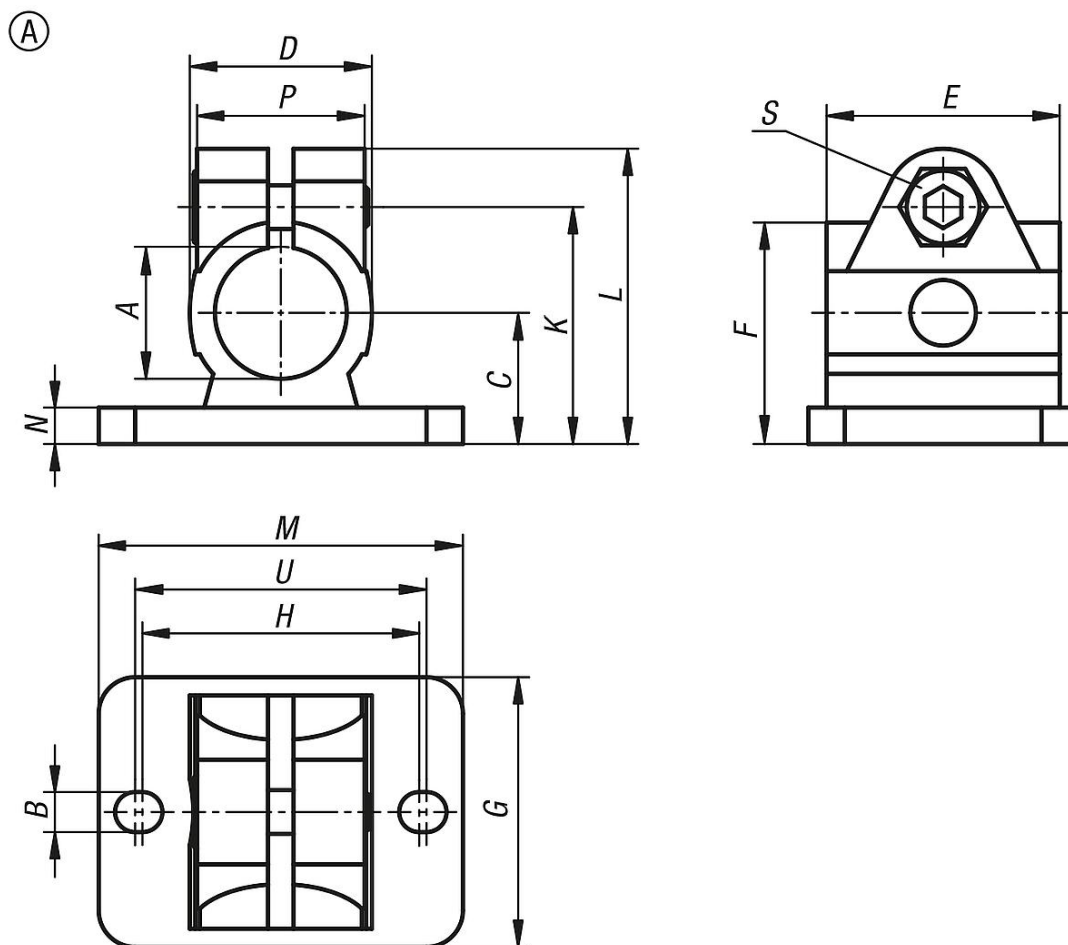
### Acessórios:

- Tubos redondos e quadrados K0493

# Abraçadeira para conexão de tubos com flange em aço inoxidável, forma

## A

### Desenhos



### Visão geral dos artigos

#### Abraçadeira com flange em aço inoxidável

Código do artigo	Forma	A	B	C	D	E	F	G	H	K	L	M	N	P	S	U
K0479.112	A	12,1	5,5	18	25	32	30,4	37	38	32,5	40,5	50	5	23	M6x18	40
K0479.114	A	14,1	5,5	18	25	32	30,4	37	38	32,5	40,5	50	5	23	M6x18	40
K0479.116	A	16,1	5,5	18	25	32	30,4	37	38	32,5	40,5	50	5	23	M6x18	40
K0479.118	A	18,1	5,5	18	25	32	30,4	37	38	32,5	40,5	50	5	23	M6x18	40
K0479.120	A	20,1	5,5	18	25	32	30,4	37	38	32,5	40,5	50	5	23	M6x18	40