

Tampões roscados em alumínio

Descrição do artigo/Imagens dos produtos



Descrição

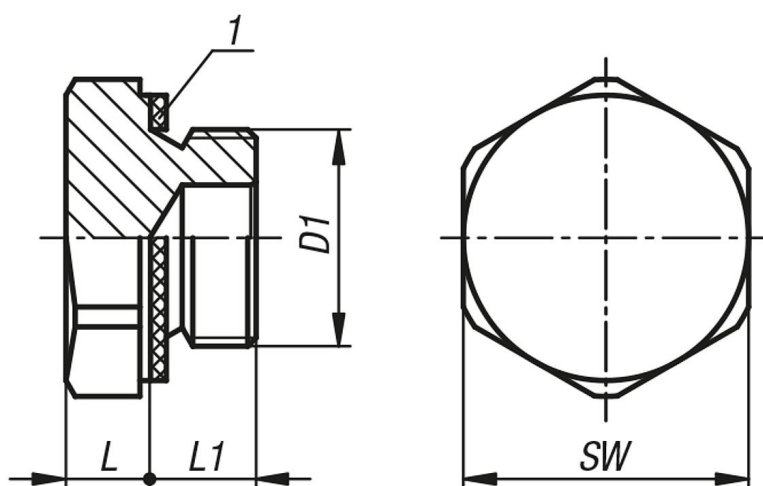
Material:
Alumínio.

Versão:
Superfície sem tratamento. Anel de vedação plano sem amianto.

Sob consulta:
Tampa com inscrição OIL.

Indicação de desenho:
1) Anel de vedação plano

Desenhos



Visão geral dos artigos

Tampões roscados em alumínio

Código do artigo	D1	L	L1	SW
K1104.141010	M10X1	5	8	14
K1104.171215	M12X1,5	6	8	17
K1104.171415	M14X1,5	6	8	17
K1104.221615	M16X1,5	7	10	22
K1104.221815	M18X1,5	7	10	22
K1104.242015	M20X1,5	7	10	24
K1104.19014	G1/4	7	10	19
K1104.22038	G3/8	7	10	22
K1104.27012	G1/2	8	10	27
K1104.34034	G3/4	8	10	34
K1104.40100	G1	8	14	40

