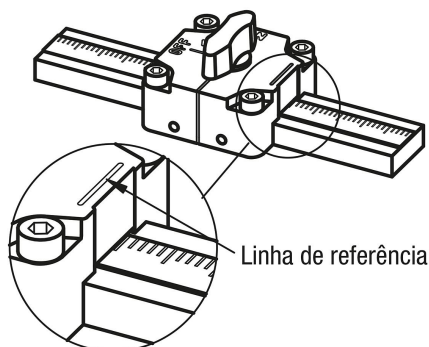
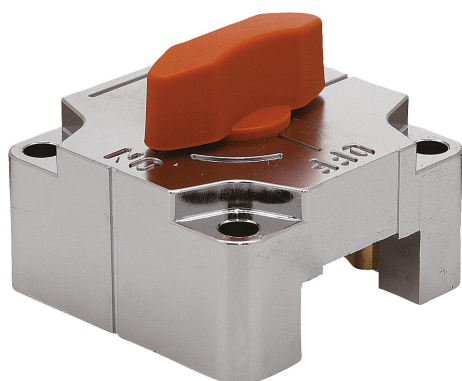
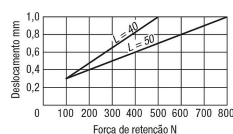


Fixador de deslize para perfil quadrado, botão rotativo laranja

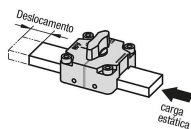
Descrição do artigo/Imagens dos produtos



Deslocamento quando houver carga estática de uma direção



As forças são válidas para placas em aço ou aço inoxidável



Descrição

Material:

Carcaça em Zamak.
Botão rotativo em termoplástico PA (poliamida).
Pinos de fixação e chaveta em aço inoxidável.
Mola de lâmina em bronze fosfatada.

Versão:

Carcaça cromada.
Botão rotativo laranja, reforçado com shot peening.
Pinos de fixação e chaveta com superfície sem proteção anticorrosiva.

Indicação:

Ao ativar o botão rotativo, os pinos de fixação montados na parte inferior do fixador de deslize serão apertados através de molas e pressionados para baixo. Ambos os pinos de fixação serão pressionados contra a superfície, travando o fixador de deslize.

Acessórios:

Placas de calço K1073.
Escalas em aço inoxidável K0759.

Princípio de funcionamento:

Os fixadores de deslize podem ser utilizados em 2 diferentes tipos de operação.

Modo de operação 1:

Sistema deslocável.

Se o fixador de deslize estiver aparafusado com a placa de calço (K 1073) ou com um elemento de montagem, ele poderá se deslocar sobre um perfil quadrado fixo.

Modo de operação 2:

Sistema fixo.

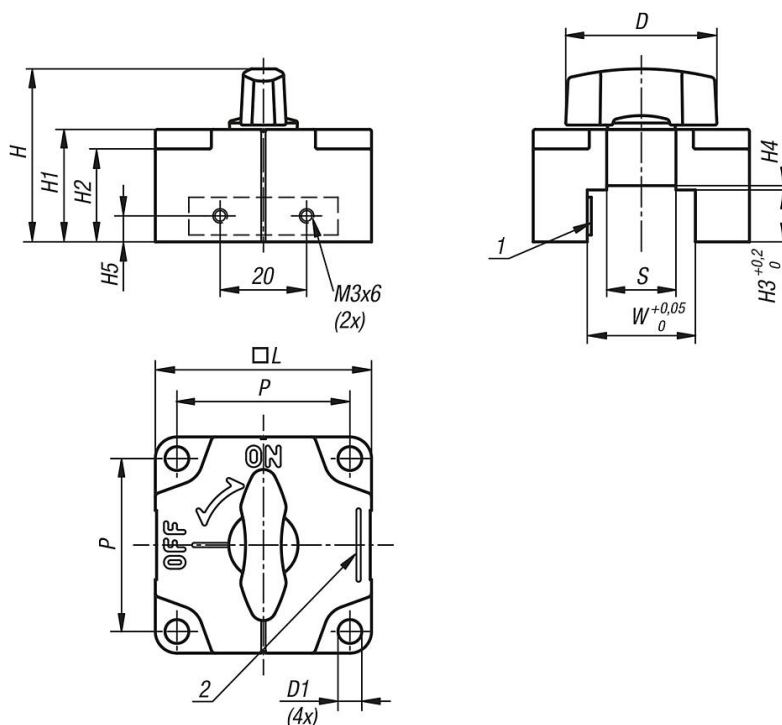
Se o fixador de deslize estiver aparafusado (fixado) diretamente sobre uma placa, o perfil quadrado poderá ser deslocado.

Indicação de desenho:

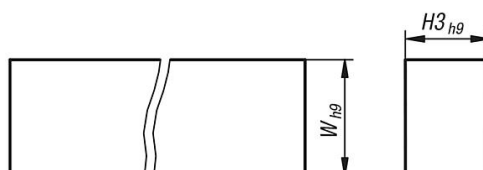
- 1) Mola de lâmina
- 2) Linha de leitura para escalas

Fixador de deslize para perfil quadrado, botão rotativo laranja

Desenhos



Medidas de montagem da contrapeça perfil quadrado



Visão geral dos artigos

Código do artigo	Cor	L	D	D1	H	H1	H2	H3	H4	H5	P	W	S	Força de retenção N	Constância térmica
K1072.12122	laranja	40	28	4,5	36	22	18,5	12	-	6	32	12	-	500	≤90 °C
K1072.16162	laranja	40	28	4,5	40	26	22,5	16	-	8	32	16	-	500	≤90 °C
K1072.2592	laranja	50	35	5,5	37	23	18,5	9	1	4,5	40	25	16	800	≤90 °C
K1072.25122	laranja	50	35	5,5	40	26	21,5	12	1	6	40	25	16	800	≤90 °C
K1072.32122	laranja	50	35	5,5	40	26	21,5	12	1	6	40	32	16	800	≤90 °C
K1072.32162	laranja	50	35	5,5	44	30	25,5	16	1	8	40	32	16	800	≤90 °C