

Pino de bloqueio para bucha roscada de bloqueio esférico

Descrição do artigo/Imagens dos produtos



Descrição

Material:

Aço.

Versão:

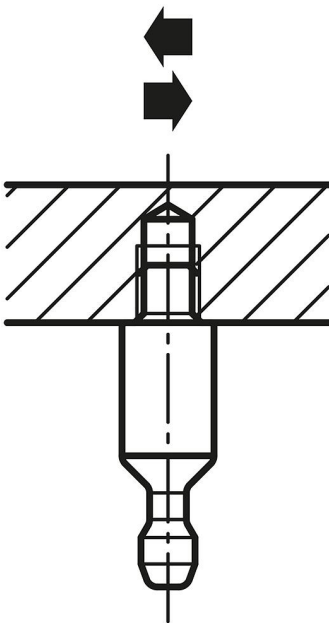
Superfície sem tratamento.

Indicação:

Repetibilidade $\pm 0,25$.

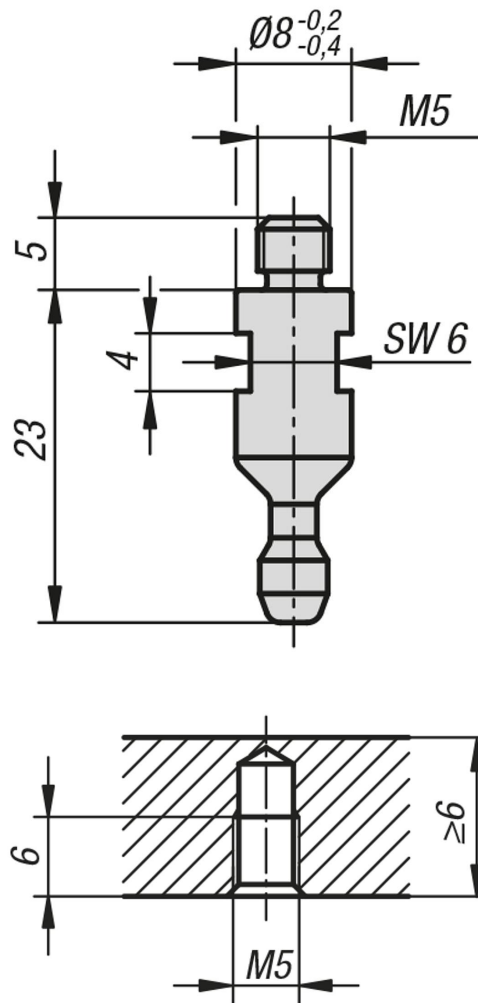
A repetibilidade pode ser aumentada com a ajuda de pinos de posicionamento.

Força de
cisalhamento



Pino de bloqueio para bucha roscada de bloqueio esférico

Desenhos



Visão geral dos artigos

Pino de bloqueio para bucha roscada de bloqueio esférico

Código do artigo	Cisalhamento kN	Constância térmica
K1067.8	1,8	≤ 180 °C