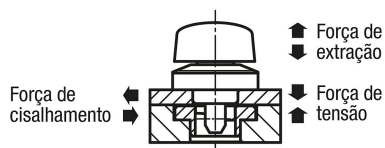


## Trava rotativa de fixação modelo on/off em aço inoxidável cabeça rotativa em plástico ou aço inoxidável

Descrição do artigo/Imagens dos produtos



### Descrição

#### Material:

Carcaça de aço inoxidável.

Pino de aço ou aço inoxidável.

Pino de aço inoxidável.

Botão giratório de aço inoxidável ou termoplástico PA (poliamida).

#### Versão:

Carcaça com superfície sem tratamento.

Pino niquelado ou sem tratamento.

Pino com superfície sem tratamento.

Botão giratório em PA reforçado com fibra de vidro, preto.

Botão giratório de aço inoxidável, superfície sem tratamento.

#### Indicação:

Os parafusos de fixação M2 ou M3 estão incluídos no fornecimento.

Possibilidade de montagem da 1

para placas com espessuras de 6 ou 12 mm.

Possibilidade de montagem da 2

para placas com espessuras de 12 até 20 mm.

#### Acessórios:

Placas de fixação K1062

#### Indicação de desenho:

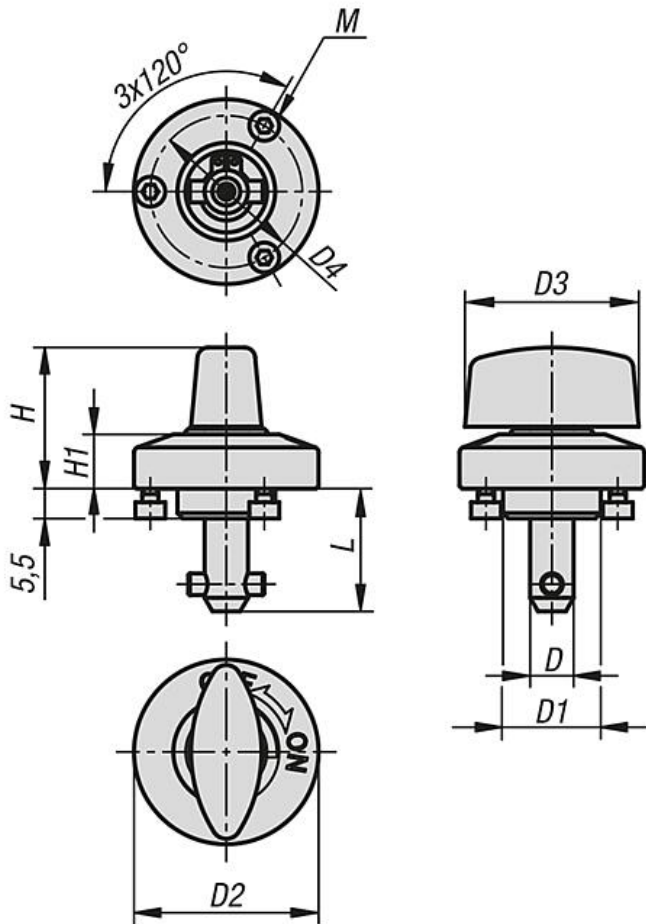
1) Possibilidade de montagem 1

2) Possibilidade de montagem 2

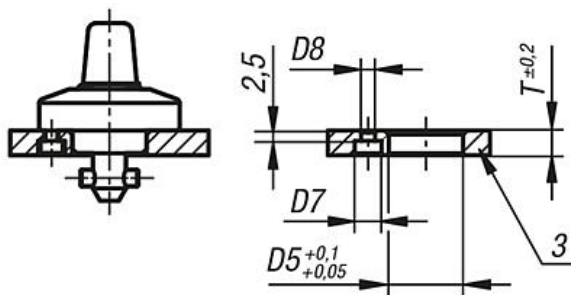
3) Placa

Trava rotativa de fixação modelo on/off em aço inoxidável cabeça rotativa em plástico ou aço inoxidável

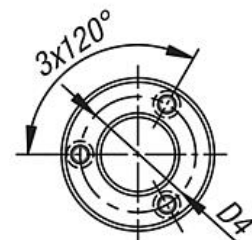
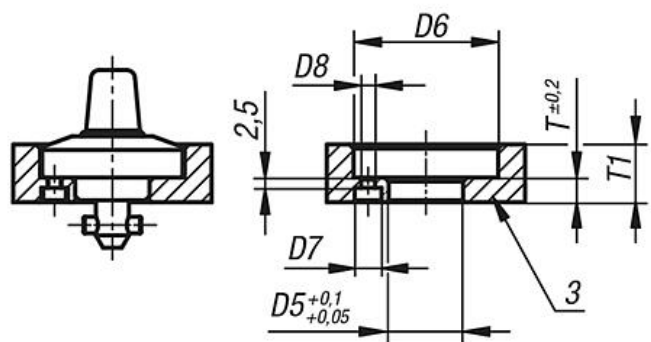
Desenhos



①



②



## Trava rotativa de fixação modelo on/off em aço inoxidável cabeça rotativa em plástico ou aço inoxidável

Visão geral dos artigos

### Trava rotativa de fixação modelo on/off em aço inoxidável, cabeça rotativa em plástico ou aço inoxidável

Código do artigo	Material dos componentes	Versão 2	D	L	D1	D2	D3	D4	H	H1	M	D5	D6	D7	D8	T	T1	Força de aperto N	Cisalhamento kN	Força de extração F kN	Constância térmica
<b>K1061.516</b>	plástico	pino em aço	5	15,5	14	25	20	21	19	6,5	M2x3	14	26	4,4	2,4	6	6-10	60	1,8	1,2	≤130 °C
<b>K1061.817</b>	plástico	pino em aço	8	17	18	34	32	28	26	10	M3x4	18	35	6,5	3,4	6	6-14	90	3,2	2,6	≤130 °C
<b>K1061.823</b>	plástico	pino em aço	8	23	18	34	32	28	26	10	M3x4	18	35	6,5	3,4	12	12-20	90	3,2	2,6	≤130 °C
<b>K1061.5161</b>	aço inoxidável	pino em aço	5	15,5	14	25	20	21	19	6,5	M2x3	14	26	4,4	2,4	6	6-10	60	1,8	1,2	≤200 °C
<b>K1061.8171</b>	aço inoxidável	pino em aço	8	17	18	34	32	28	25,5	10	M3x4	18	35	6,5	3,4	6	6-14	90	3,2	2,6	≤200 °C
<b>K1061.8231</b>	aço inoxidável	pino em aço	8	23	18	34	32	28	25,5	10	M3x4	18	35	6,5	3,4	12	12-20	90	3,2	2,6	≤200 °C
<b>K1061.15161</b>	aço inoxidável	pino em aço inoxidável	5	15,5	14	25	20	21	19	6,5	M2x3	14	26	4,4	2,4	6	6-10	60	1,8	1,2	≤200 °C
<b>K1061.18171</b>	aço inoxidável	pino em aço inoxidável	8	17	18	34	32	28	25,5	10	M3x4	18	35	6,5	3,4	6	6-14	90	3,2	2,6	≤200 °C
<b>K1061.18231</b>	aço inoxidável	pino em aço inoxidável	8	23	18	34	32	28	25,5	10	M3x4	18	35	6,5	3,4	12	12-20	90	3,2	2,6	≤200 °C