

## Bucha roscada de bloqueio esférico com fecho giratório

Descrição do artigo/Imagens dos produtos



### Descrição

#### Material:

Carcaça e componentes do fecho em aço.  
Esferas e mola em aço inoxidável.

#### Versão:

Carcaça e componentes do fecho niquelados.  
Esferas temperadas.

#### Indicação:

As 3 esferas no interior da bucha retêm os pinos de bloqueio com a força de fixação indicada.

Com a rotação da parte inferior da bucha, o elemento pode ser bloqueado ou desbloqueado.

Possibilidade de montagem 1: espessura mín. da placa 6 mm.

Possibilidade de montagem 2: espessura máx. da placa 10 mm.

Possibilidade de montagem 3: espessuras das placas >10 mm.

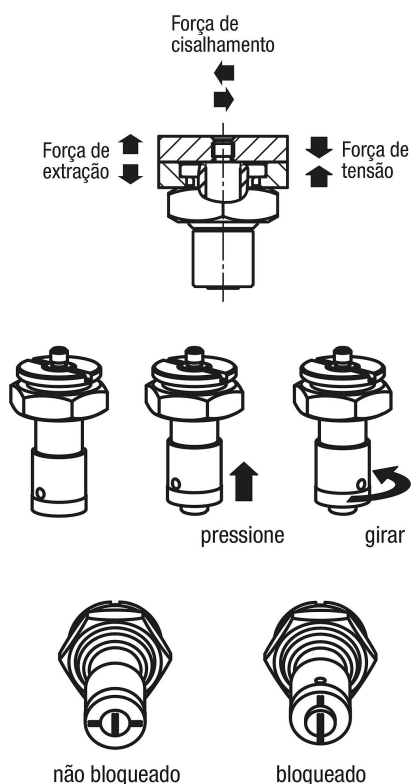
Possibilidade de montagem 4: furo cego.

#### Sob consulta:

Porca adequada.

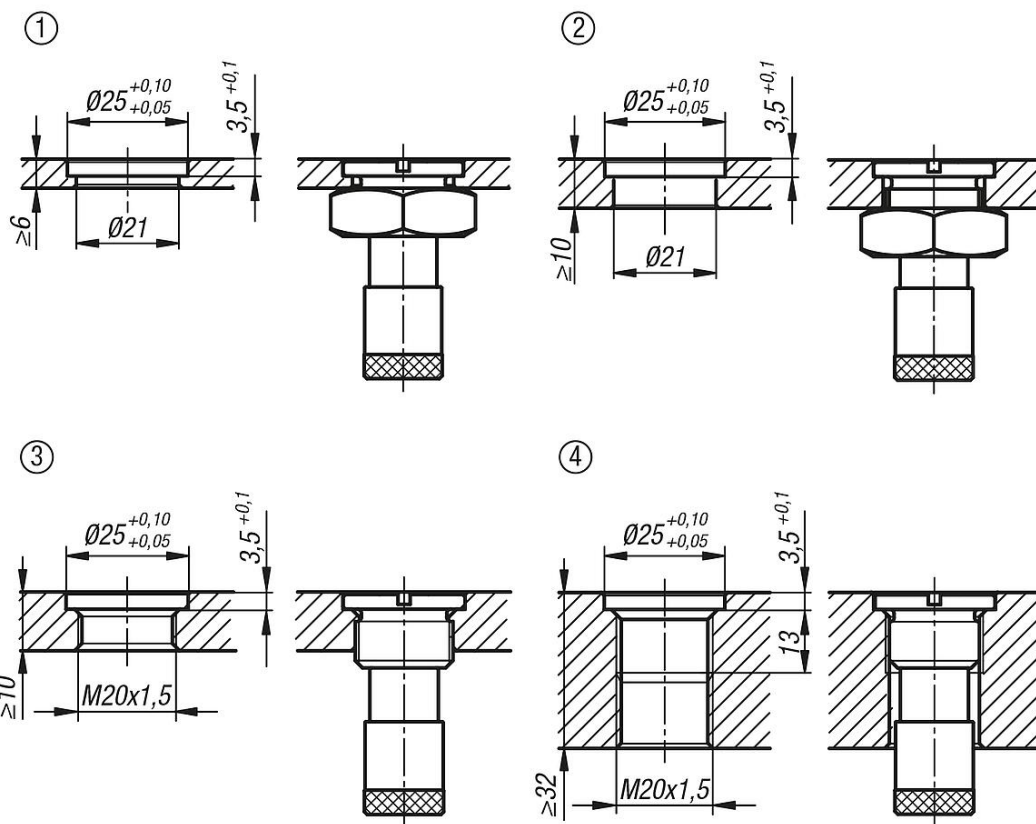
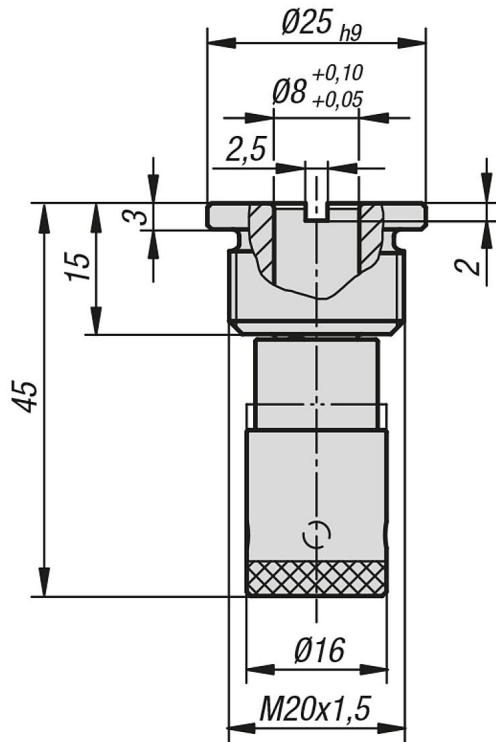
#### Acessórios:

Pino de bloqueio K1067.



Bucha rosca de bloqueio esférico com fecho giratório

Desenhos



Visão geral dos artigos

## Bucha roscada de bloqueio esférico com fecho giratório

Visão geral dos artigos

### Bucha roscada de bloqueio esférico com fecho giratório

Código do artigo	Força de tensão N	Cisalhamento kN	Força de extração F kN	Constância térmica
<b>K1066.71</b>	7	1,8	1,8	≤180 °C
<b>K1066.151</b>	15	1,8	1,8	≤180 °C