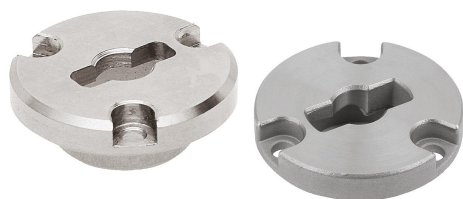


## Placas de fixação embutidas adequadas para travas rotativas de fixação modelo on/off

Descrição do artigo/Imagens dos produtos



### Descrição

#### Versão:

Carcaça niquelada ou de acabamento natural.

#### Indicação:

Os parafusos de fixação M2 ou M3 estão incluídos no fornecimento.

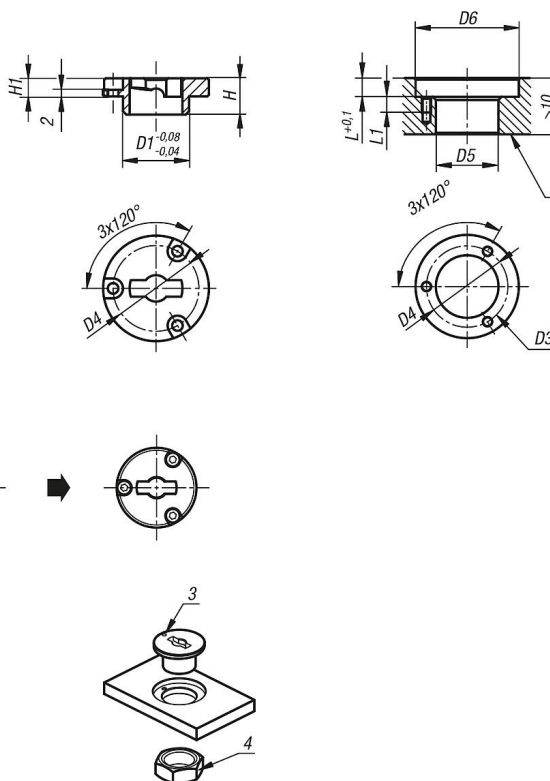
Possibilidade de montagem da forma B para placas com espessuras superiores a 10 mm.

#### Indicação de desenho:

- 1) Placa
- 2) Trava rotativa de fixação modelo on/off
- 3) Pino de posicionamento
- 4) Porca

### Desenhos

Ⓑ  
Placa de fixação embutida para placas com espessuras >10 mm



### Visão geral dos artigos

Código do artigo	Forma	Material do corpo básico	Versão 2	D	D1	D2	D4	H	H1	D3 para parafuso DIN 912	D5	D6	L	L1
K1062.501	B	aço	embutido	5	14	25	21	9	4,5	M2	14	26	5	4
K1062.801	B	aço	embutido	8	20	32	26	11	5,5	M3	20	33	6	5
K1062.1501	B	aço inoxidável	embutido	5	14	25	21	9	4,5	M2	14	26	5	4
K1062.1801	B	aço inoxidável	embutido	8	20	32	26	11	5,5	M3	20	33	6	5

# Placas de fixação embutidas adequadas para travas rotativas de fixação modelo on/off

Visão geral dos artigos

---