

Pino para bucha magnética

Descrição do artigo/Imagens dos produtos



Descrição

Material:

Aço.

Versão:

Superfície sem tratamento.

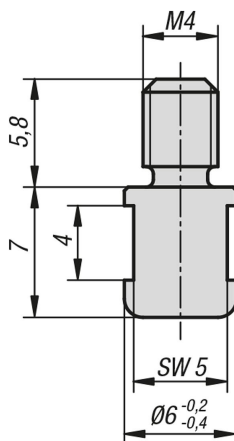
Indicação:

Artigo acessório para K1068.

O pino é atraído na bucha magnética K1068.

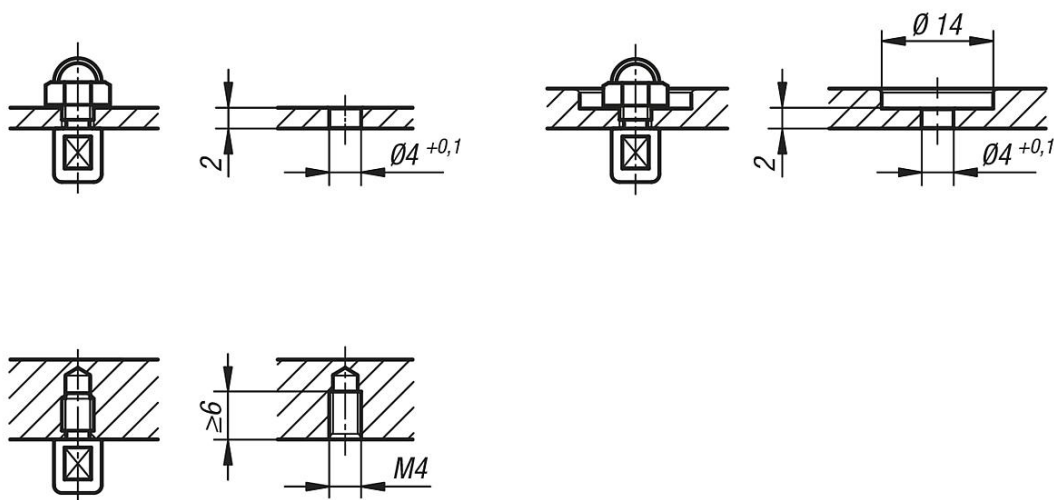
Possibilidade de fixação com porca (não incluído no fornecimento) ou aparafusamento efetuado diretamente na contrapeça.

Desenhos



Pino para bucha magnética

Desenhos



Visão geral dos artigos

Pino para bucha magnética

Código do artigo	Cisalhamento kN
K1069.6	0,9