

## Bucha rosca de bloqueio esférico

Descrição do artigo/Imagens dos produtos



### Descrição

#### Material:

Carcaça em aço.

Esferas e mola em aço inoxidável.

#### Versão:

Carcaça niquelada.

Esferas temperadas.

#### Indicação:

As 3 esferas no interior da bucha retêm os pinos de bloqueio com a força de fixação indicada.

Possibilidade de montagem 1: espessura mín. da placa 6 mm.

Possibilidade de montagem 2: espessura máx. da placa 10 mm.

Possibilidade de montagem 3: espessuras das placas >10 mm.

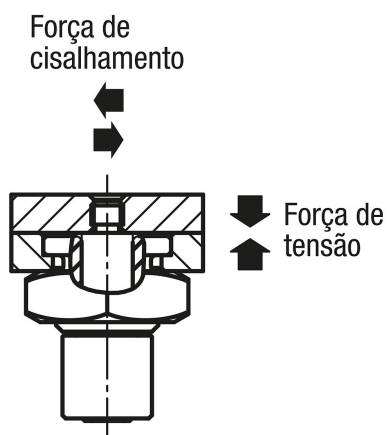
Possibilidade de montagem 4: furo cego.

#### Sob consulta:

Porca adequada.

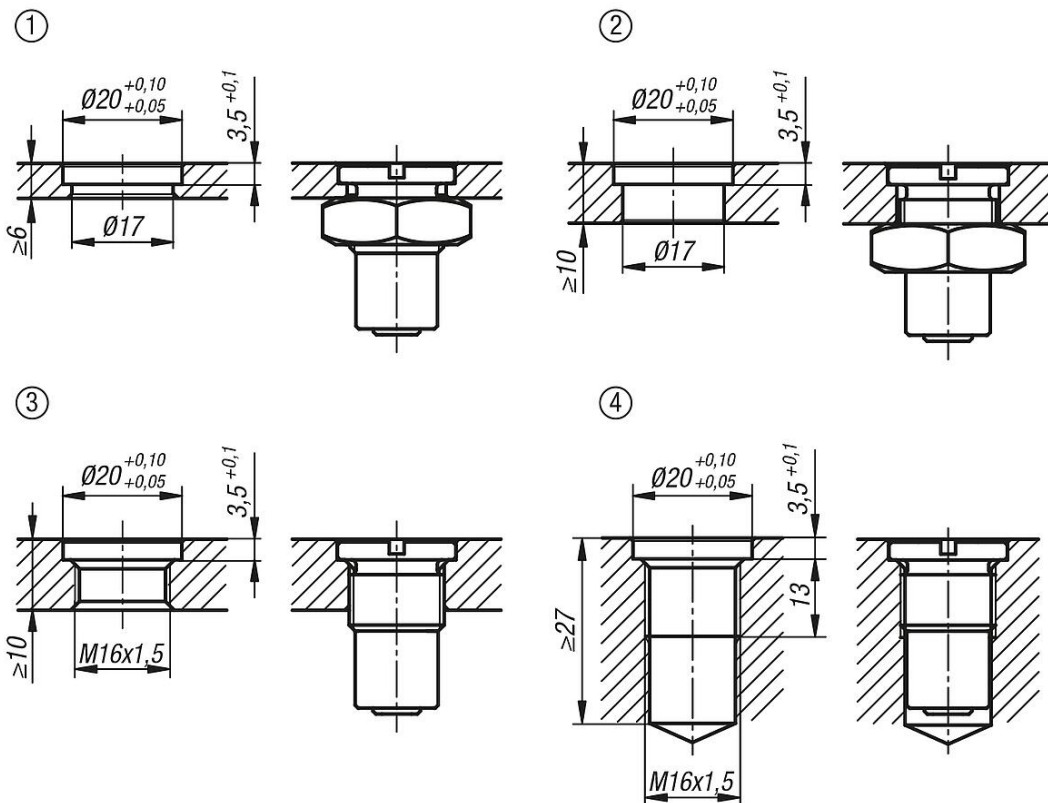
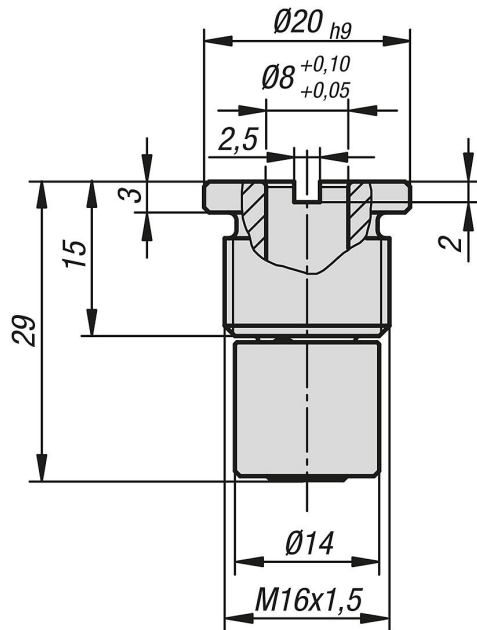
#### Acessórios:

Pino de bloqueio K1067.



# Bucha rosca de bloqueio esférico

Desenhos



## Visão geral dos artigos

Código do artigo	Força de aperto N	Cisalhamento kN	Constância térmica
K1066.7	7	1,8	$\leq 180 \text{ } ^\circ\text{C}$
K1066.15	15	1,8	$\leq 180 \text{ } ^\circ\text{C}$

