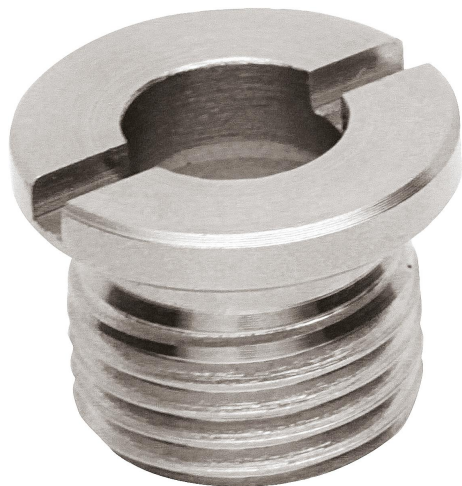


## Buchas de alojamento para pinos de bloqueio esférico

### Descrição do artigo/Imagens dos produtos



### Descrição

#### Material:

Aço ou aço inoxidável.

#### Versão:

Aço niquelado.

Aço inoxidável com superfície sem proteção anticorrosiva.

#### Indicação:

Medidas de montagem da forma A:

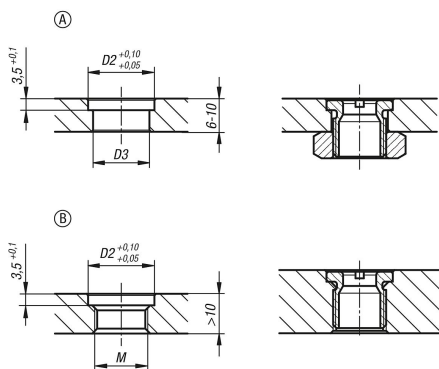
Fixação com porca, espessura máx. das placas 10 mm.

Medidas de montagem da forma B:

Parafusado, para espessuras de placas acima de 10 mm ou no furo cego.

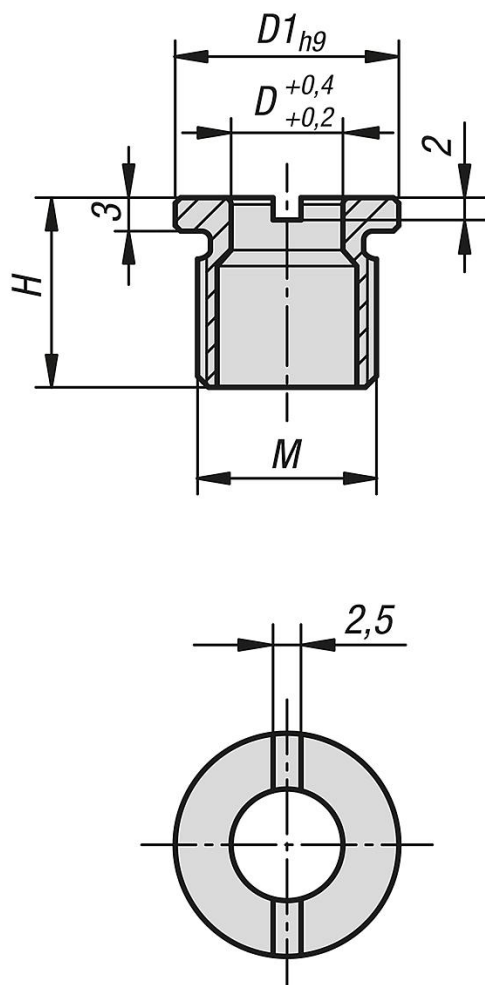
#### Sob consulta:

Porca adequada (K0700) e ferramenta para montagem (K0317).



## Buchas de alojamento para pinos de bloqueio esférico

Desenhos



### Visão geral dos artigos

#### Buchas de alojamento para pinos de bloqueio esférico

Código do artigo	Materiais	D	D1	M	H	D2	D3
K1065.6	aço	6	16	M12x1,5	15	16	13
K1065.10	aço	10	20	M16x1,5	17	20	17
K1065.61	aço inoxidável	6	16	M12x1,5	15	16	13
K1065.101	aço inoxidável	10	20	M16x1,5	17	20	17