

Grampo de fixação com força de fixação para baixo

Descrição do artigo/Imagens dos produtos



Descrição

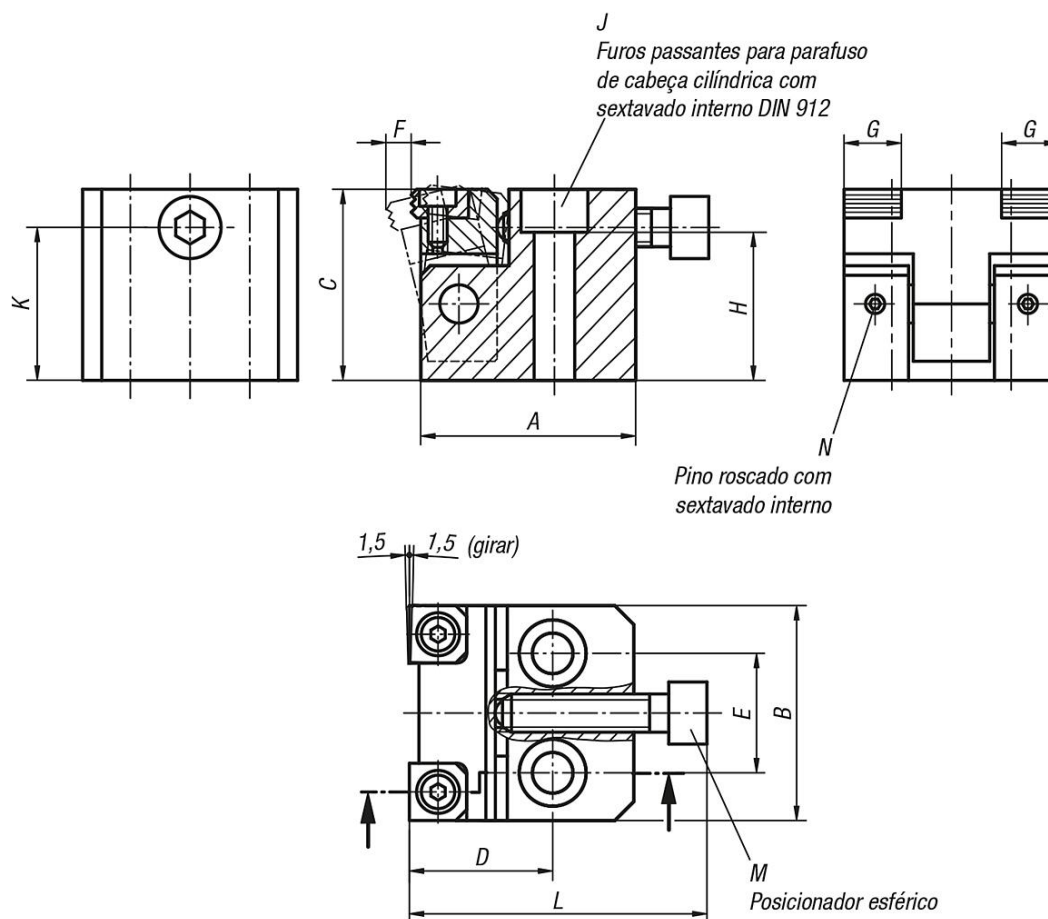
Material:

Corpo básico, braço em aço temperado.
Garra fixadora em aço ferramenta.

Versão:

Corpo básico brunido.
Braço, garra fixadora temperada e brunida.

Desenhos



Visão geral dos artigos

Grampo de fixação com força de fixação para baixo

Grampo de fixação com força de fixação para baixo

Visão geral dos artigos

Código do artigo	A	B	C	D	E	F	G	H	J	K	L	M	N	F=Força de aperto N	Torque de aperto Nm
K0930.080400	45	45	40	30	25	5,3	12	31	M8	32	62,5	M8x35	M4x4	15000	25
K0930.100500	55	55	50	40	30	7,1	16	39	M10	40	74	M10x40	M4x4	27000	50
K0930.120600	65	65	60	45	35	8	20	47	M12	48	91	M12x50	M5x5	38000	90