

Apoios reguláveis

Descrição do artigo/Imagens dos produtos



Descrição

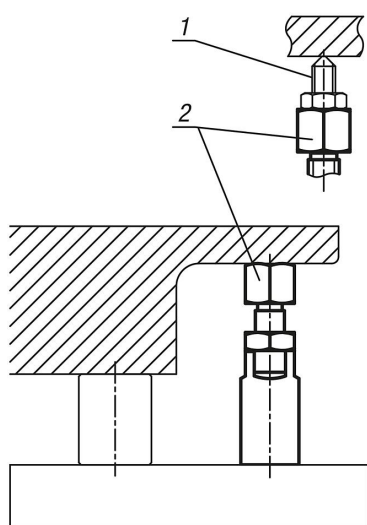
Material:
Aço temperado.

Versão:
peça brunida.

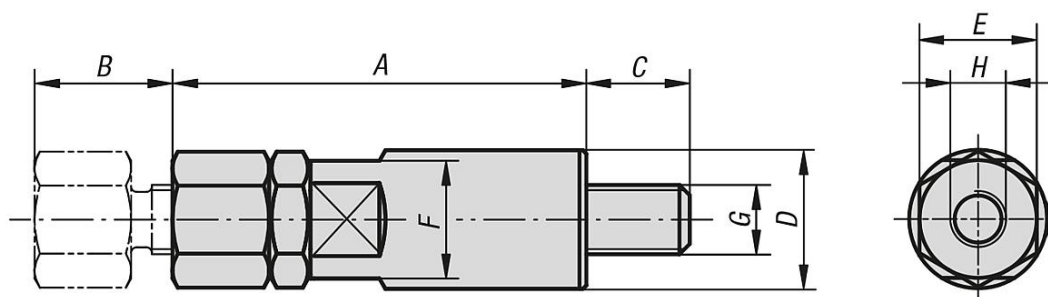
Indicação de desenho:

- 1) Base para parafuso
- 2) Apoio regulável

Suporte regulável, sobre o qual podem ser montados diversos elementos de encaixes



Desenhos



Visão geral dos artigos

Apoios reguláveis

Código do artigo	A	B	C	D	E	F	G	H
K0923.08040	40	10	12	16	13	13	M8	M6 x 6
K0923.08050	50	20	12	16	13	13	M8	M6 x 6
K0923.10050	50	10	14	20	17	17	M10	M8 x 8
K0923.10060	60	20	14	20	17	17	M10	M8 x 8

Apoios reguláveis

Visão geral dos artigos

Código do artigo	A	B	C	D	E	F	G	H
K0923.12065	65	15	19	24	22	22	M12	M10 x 10
K0923.12080	80	30	19	24	22	22	M12	M10 x 10
K0923.16080	80	15	24	32	27	27	M16	M12 x 12
K0923.16095	95	30	24	32	27	27	M16	M12 x 12