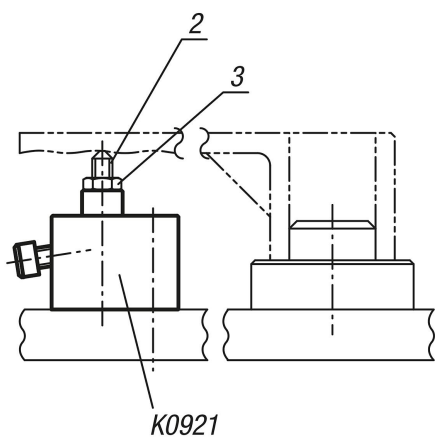


## Elementos de apoio

### Descrição do artigo/Imagens dos produtos



### Descrição

**Material:**

Aço temperado.

**Versão:**

Corpo básico brunido.

Pino de pressão temperado e brunido.

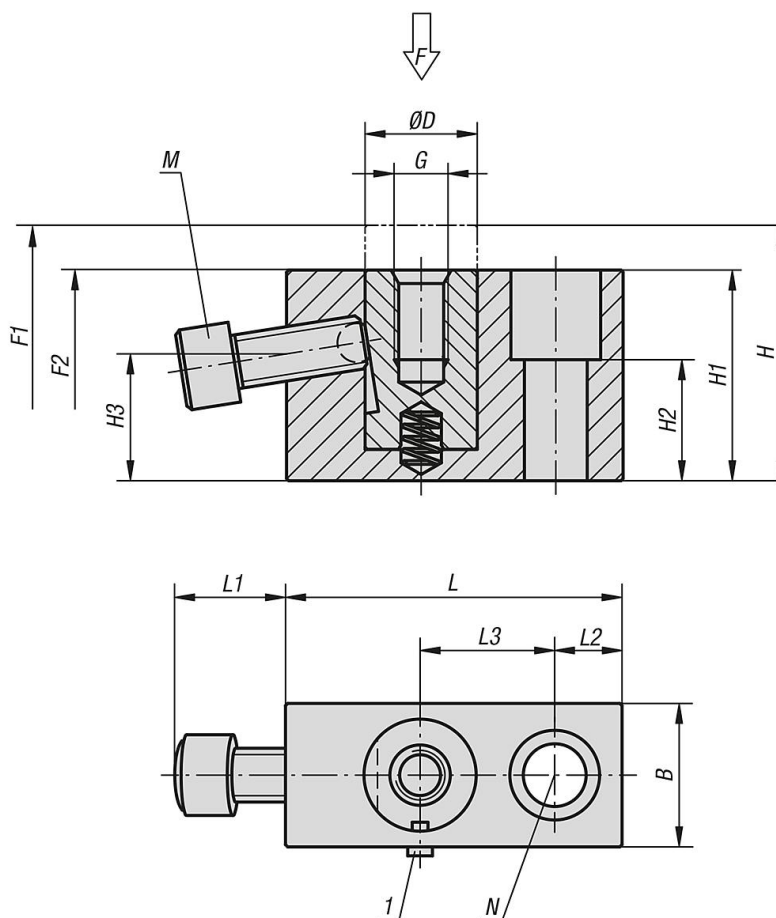
**Indicação de desenho:**

M = Posicionador esférico

N = Furo passante para parafuso de cabeça cilíndrica com sextavado interno DIN 912

- 1) Proteção contra torção
- 2) Base para parafuso
- 3) Porca sextavada

### Desenhos



### Visão geral dos artigos

#### Elementos de apoio

Código do artigo	B	D	G	H	H1	H2	H3	L	L1	L2	L3	M	N	F N	Torque de aperto Parafusos de fixação Nm	Força de mola inicial F1 aprox. N	Força de mola final F2 aprox. N
K0921.06029	19	12	M6x10	35	29	15	17,6	38	13	8	15	M6x16	M6	4000	7,5	0	6
K0921.08037	22	16	M8x15	47	37	20	21,1	50	16	10	20	M8x20	M8	6000	14	0	7
K0921.12047	32	25	M12x20	57	47	27	28,3	75	25	15	30	M12x30	M12	9000	22	1	11