

## Elementos de apoio reguláveis

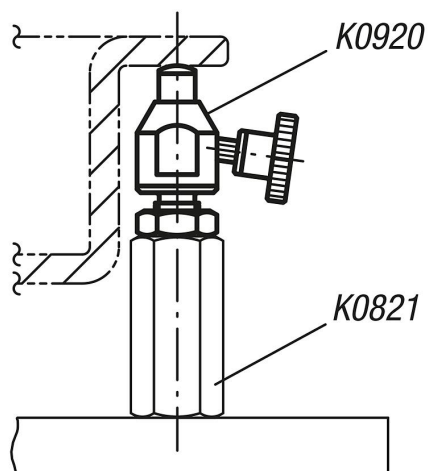
Descrição do artigo/Imagens dos produtos

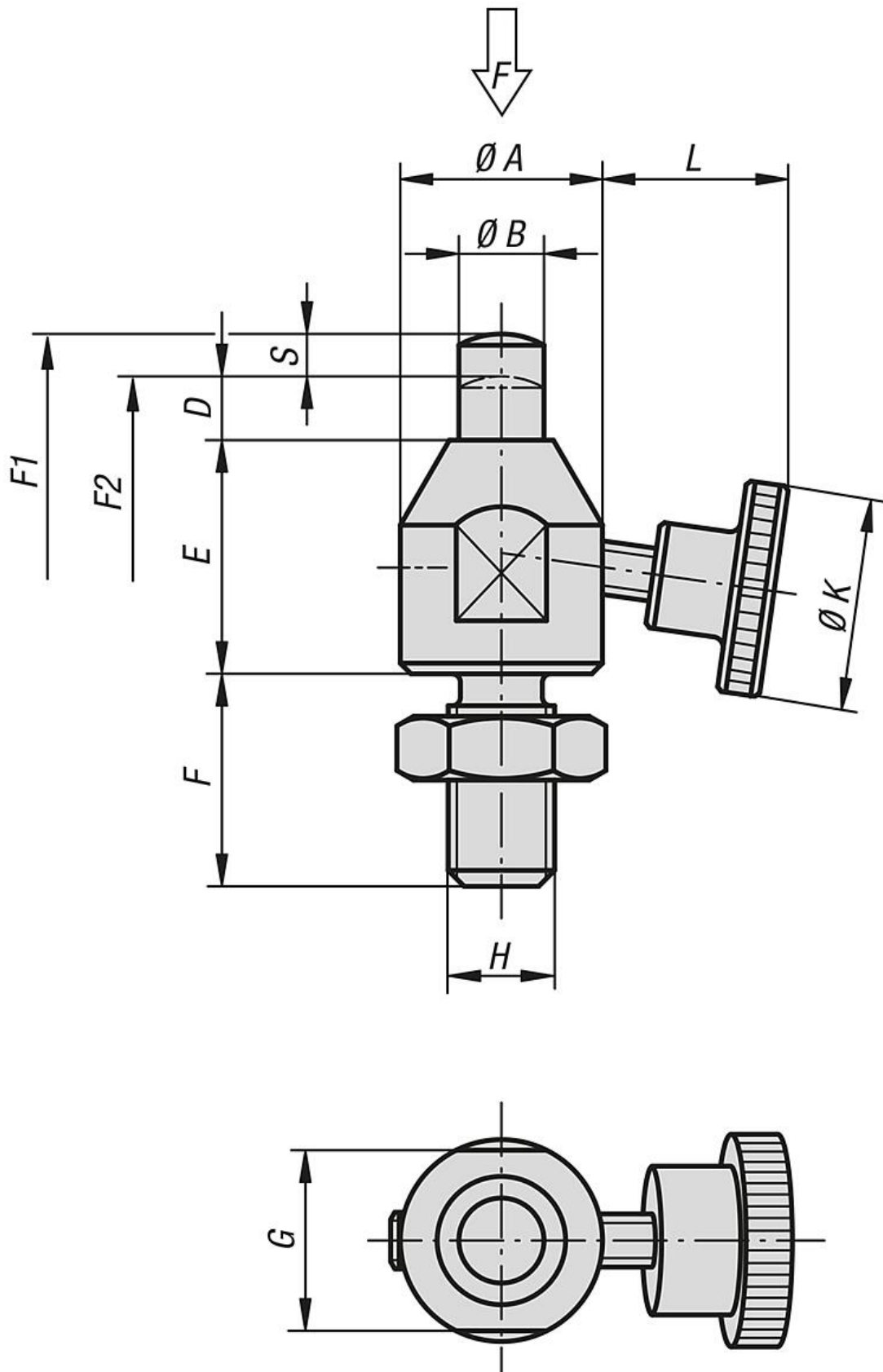


### Descrição

**Material:**  
Aço temperado.

**Versão:**  
Corpo básico brunido.  
Pino de apoio endurecido e brunido.





## Elementos de apoio reguláveis

### Visão geral dos artigos

#### Elementos de apoio reguláveis

Código do artigo	A	B	D	E	F	G	H	K	L	F N	Curso S	Força de mola inicial F1 aprox. N	Força de mola final F2 aprox. N
<b>K0920.08023</b>	15	6	5	18	16	13	M8	20	13,2	200	3	1,5	3
<b>K0920.10028</b>	19	8	6	22	20	17	M10	25	16,3	300	4	1,8	3
<b>K0920.12031</b>	22	10	6	25	24	19	M12	28	22,3	400	4	1,8	3