

Unidades de posicionamento

Descrição do artigo/Imagens dos produtos



Descrição

Material, versão:

Corpo e pino de guia em aço temperado e brunido.

Alça em aço temperado, brunido.

Botão bola em plástico PF 31, preto.

Indicação:

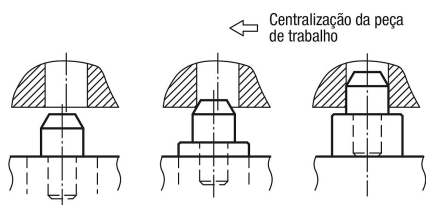
* Força manual admissível para a alça.

** Até este peso, a peça de trabalho pode ser posicionada de maneira otimizada.

1. posicionamento aproximado

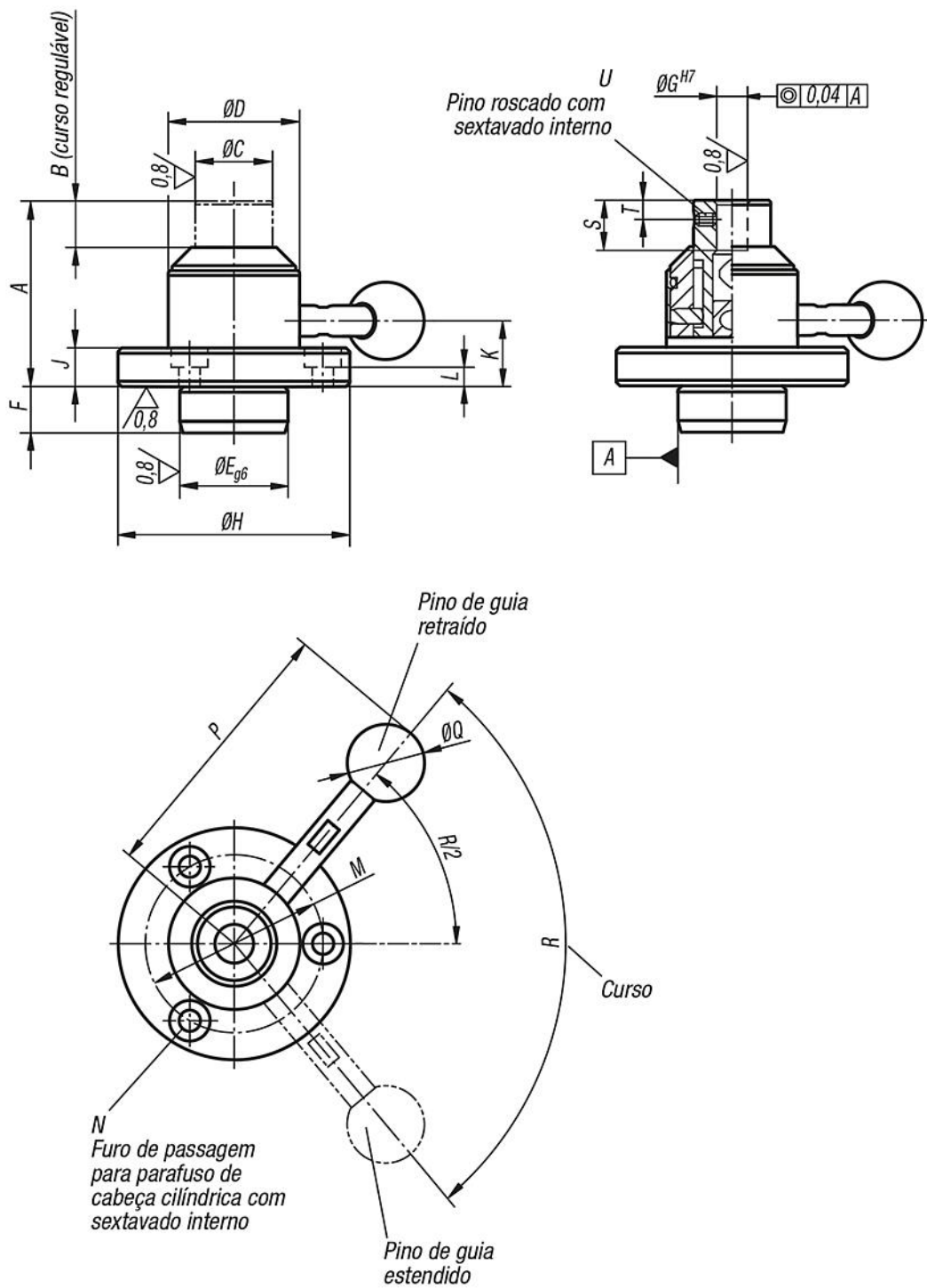
2. pino se estende para fora

3. posicionado



Unidades de posicionamento

Desenhos



Visão geral dos artigos

Unidades de posicionamento resilientes

Unidades de posicionamento

Visão geral dos artigos

Código do artigo	A	B	C	D	E	F	G	H	J	K	L	M	N	P	Q	R	S	T	U	Força manual FH N	Peso de peça de trabalho máx. kg
K0918.2808	48	12	20	34	28	12	8	60	10	17	5	46	M5	71	20	100	13	5	M4x5	150*	250**
K0918.4212	61	15	30	48	42	14	12	80	13	23	7	63	M6	94	25	90	15	8	M6x8	200*	300**