

Unidades de posicionamento resilientes com cone

Descrição do artigo/Imagens dos produtos



Descrição

Material, versão:

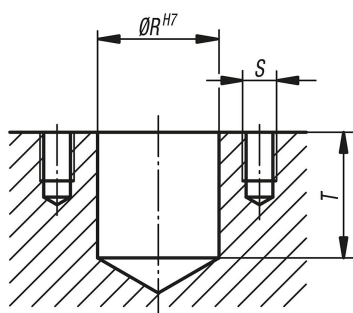
Corpo em aço temperado, endurecido e brunido.

Pino de posicionamento em aço ferramenta, endurecido.

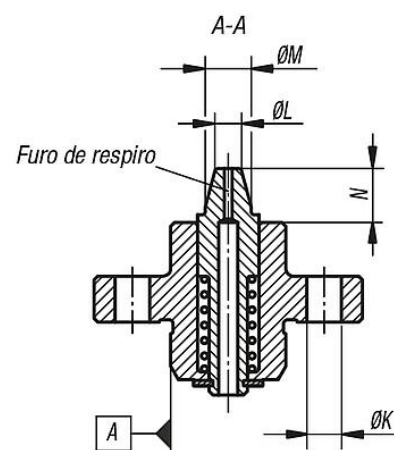
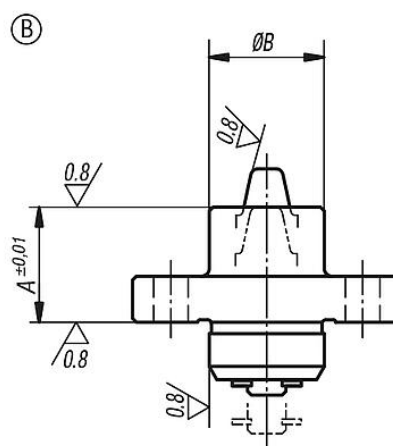
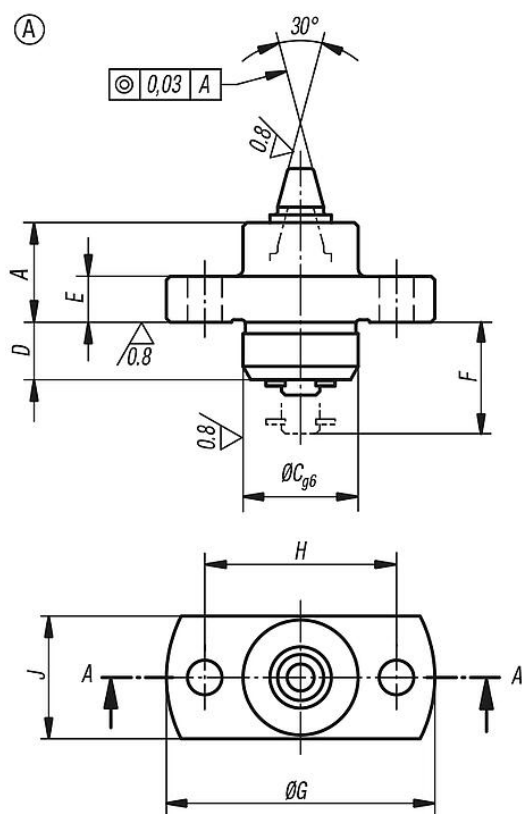
Indicação:

* O posicionamento pode ser feito dentro destes dados de diâmetro.

Dimensões do furo de alojamento



Desenhos



Unidades de posicionamento resilientes com cone

Visão geral dos artigos

Unidades de posicionamento resilientes com cone

Código do artigo	Forma	A	B	C	D	E	F	G	H	J	K	L	M	N	R	S	T	Furo de alojamento	Força da mola do cone N
K0917.15060	A	13	15	15	7,5	6	15	35	25	16	4,5	3,5	6	7,4	15	M4	16	ø3,8 - ø5,2*	6,4 - 19,3
K0917.15070	A	13	15	15	7,5	6	15	35	25	16	4,5	4,5	7	7,4	15	M4	16	ø4,8 - ø6,2*	6,4 - 19,3
K0917.20090	A	18	20	20	10	8	20	40	30	22	4,5	5,5	9	9,3	20	M4	21	ø5,8 - ø8,2*	5,5 - 20,5
K0917.20110	A	18	20	20	10	8	20	40	30	22	4,5	7,5	11	9,3	20	M4	21	ø7,8 - ø10,2*	5,5 - 20,5

Código do artigo	Forma	A	B	C	D	E	F	G	H	J	K	L	M	N	R	S	T	Furo de alojamento	Força da mola do cone N
K0917.15061	B	15	15	15	7,5	6	15	35	25	16	4,5	3,5	6	5,4	15	M4	16	ø3,8 - ø5,2*	6,4 - 19,3
K0917.15071	B	15	15	15	7,5	6	15	35	25	16	4,5	4,5	7	5,4	15	M4	16	ø4,8 - ø6,2*	6,4 - 19,3
K0917.20091	B	20	20	20	10	8	20	40	30	22	4,5	5,5	9	7,3	20	M4	21	ø5,8 - ø8,2*	5,5 - 20,5
K0917.20111	B	20	20	20	10	8	20	40	30	22	4,5	7,5	11	7,3	20	M4	21	ø7,8 - ø10,2*	5,5 - 20,5