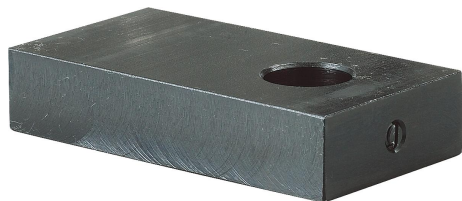


Braços de fixação para grampo giratório

Descrição do artigo/Imagens dos produtos

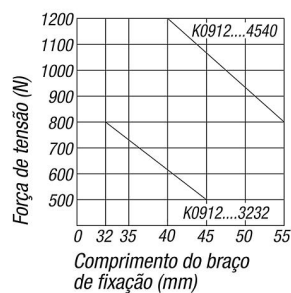


Descrição

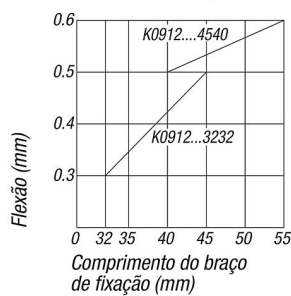
Material:
Aço temperado.

Versão:
peça brunida.

Comprimento do braço de fixação C em relação à força de tensão

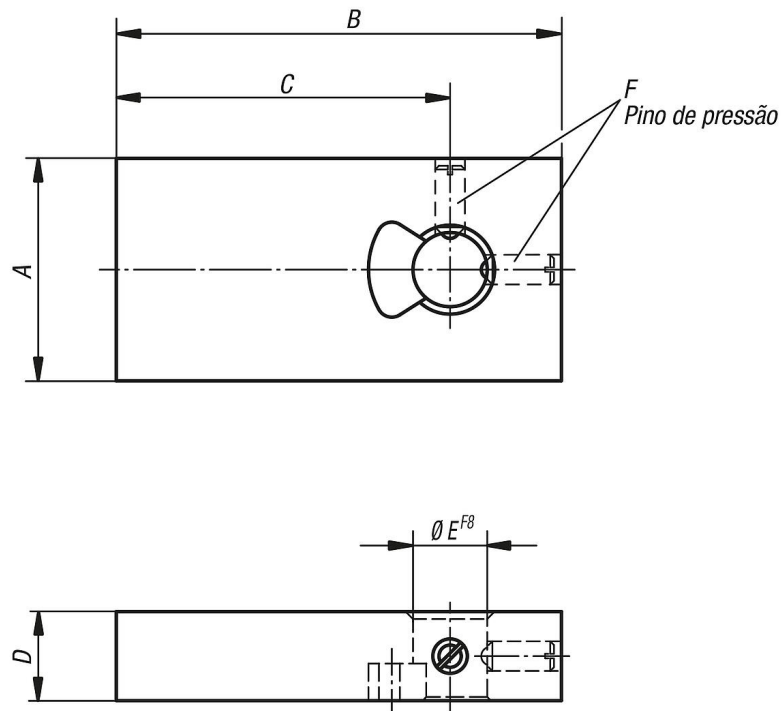


Comprimento do braço de fixação C para flexão durante a fixação



Braços de fixação para grampo giratório

Desenhos



Visão geral dos artigos

Braços de fixação para grampo giratório

Código do artigo	A	B	C	D	E	F
K0912.03006010	30	60	45	12	10	M4
K0912.04007516	40	75	55	16	16	M5